

CleanSafe touchless / extra touchless CleanSafe basic / extra

Spender zur Applikation von Händehygienepräparaten
in der CleanSafe Flasche.



Touchless-Technologie für mehr Anwenderkomfort.

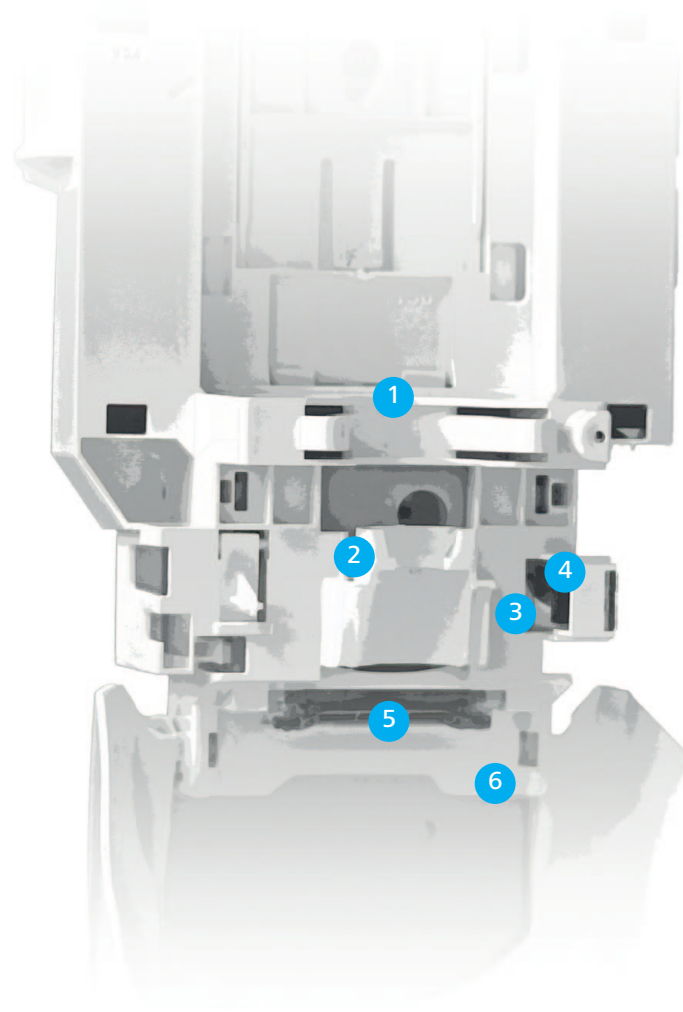
Der berührungslose Dosierspender CleanSafe für den Einsatz von Händehygienepräparaten in der CleanSafe Flasche.



Für eine erfolgreiche Händehygiene ist es nicht nur entscheidend, dass die Händehygienepräparate, sondern auch die Dosierspender von den Anwendern gerne eingesetzt werden.

Mit seinem CleanSafe touchless-Spendersystem, das sich zusammen mit Sterillium Gel pure, Sterillium pure und Baktolin foam in der 1L CleanSafe-Flasche optimal verwenden lässt, bietet HARTMANN eine flexibel einsetzbare und zugleich anwenderfreundliche Lösung.

Die berührungslose Spender-Technologie ist einfach zu handhaben und macht es den Anwendern damit leicht, die notwendigen Händehygiene konsequent durchzuführen.



1. *Stabile Konstruktion für einfachen Flaschenwechsel*

2. *Passgenaue Formung für eine präzise Fixierung der Pumpe*

3. *Flexible Einstellung der Dosiermenge in drei Stufen.*

4. *LED-basierte Statusanzeige der Funktionsfähigkeit und Batteriespannung*

5. *Verlässlicher Infrarot-Sensor für die Produktabgabe*

6. *Integriertes Schloss für sicheren Produktschutz*

CleanSafe touchless

Berührungsloser Kunststoff-Dosierspender für Sterillium® Gel pure, Sterillium® pure und Baktolin® foam in der CleanSafe Flasche

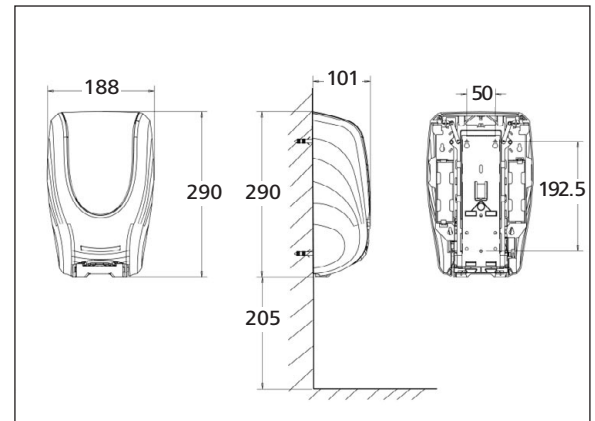
Charakteristik

- geeignet für 1000 ml CleanSafe-Flaschen mit vormontierter Pumpe zum Einmalgebrauch
- zuverlässiges und anwenderfreundliches Überkopf-Spender-system aus stabilem Kunststoff
- berührungslose Produktentnahme
- einfacher Flaschenwechsel
- optimale und sichere Dosierung
- Integriertes Schloss mit Schlüssel (abziehbar oder permanent)

- verlässliche Infrarot-Sensortechnik und Statusanzeige der Batteriespannung
- flexible Hubeinstellung für ein, zwei oder drei Hübe
- leichte und schnelle Montage durch Verschraubung* oder vormontierte Klebepads.
- Batterielaufzeit: Zwischen 60.000 - 90.000 Hüben oder 2 Jahre
- herausnehmbare Rückwand
- optimale Restentleerung und tropfenfreier Flaschenwechsel
- Lieferung inkl. Befestigungsmaterial, Montage-/ Bedienungsanleitung und Batterien

Technische Daten

Spender für 1000 ml-Überkopfflasche



* Bohrlöcher der CleanSafe-Spender Rückwände sind nicht identisch mit denen der bestehenden BODE Eurospender.



	Packungs-inhalt	Artikel-Nummer	Vers.-Einh. Packungen
Spender CleanSafe			
CleanSafe touchless	1 Stück	981 444	1
CleanSafe basic	1 Stück	981 445	1

CleanSafe basic

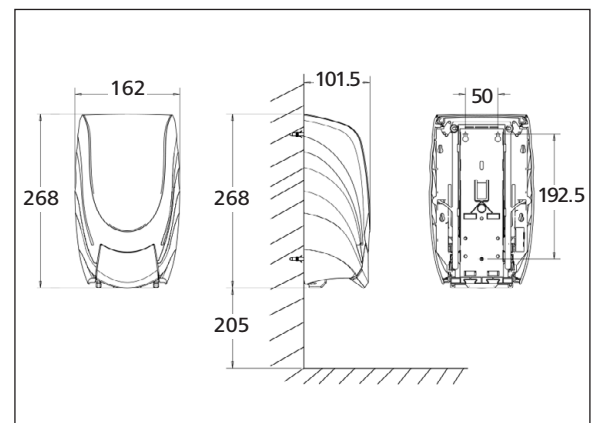
Manuell bedienbarer Kunststoff-Dosierspender für Sterillium® Gel pure, Sterillium® pure und Baktolin® foam in der CleanSafe Flasche

Charakteristik

- geeignet für 1000 ml CleanSafe-Flaschen mit vormontierter Pumpe zum Einmalgebrauch
- zuverlässiges und anwenderfreundliches Überkopf-Spender-system aus stabilem Kunststoff mit Drucktaste
- einfacher Flaschenwechsel
- optimale und sichere Dosierung
- Integriertes Schloss mit Schlüssel (permanent oder abziehbar)
- leichte und schnelle Montage durch Verschraubung* oder vormontierte Klebepads.
- herausnehmbare Rückwand
- optimale Restentleerung und tropfenfreier Flaschenwechsel
- Lieferung inkl. Befestigungsmaterial, Montage-/ Bedienungsanleitung

Technische Daten

Spender für 1000 ml-Überkopfflasche



* Bohrlöcher der CleanSafe-Spender Rückwände sind nicht identisch mit denen der bestehenden BODE Eurospender.



CleanSafe extra touchless

Berührungsloser Edelstahl-Dosierspender für Sterillium® Gel pure, Sterillium® pure und Baktolin® foam in der CleanSafe Flasche

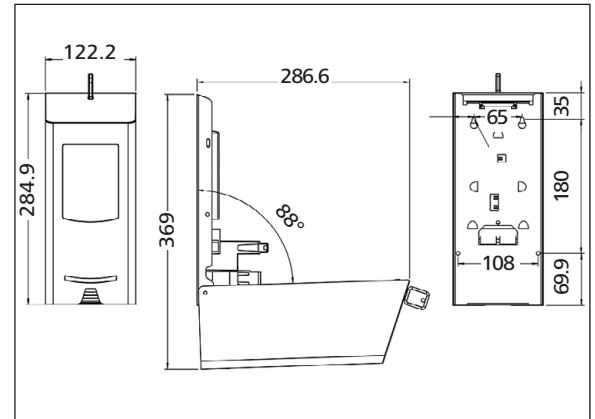
Charakteristik

- geeignet für 1000 ml CleanSafe-Flaschen mit vormontierter Pumpe zum Einmalgebrauch
- zuverlässiges und anwenderfreundliches Überkopf-Spendersystem aus hochwertigem Edelstahl
- berührungslose Produktentnahme
- einfacher Flaschenwechsel
- optimale und sichere Dosierung
- Integriertes Schloss mit Schlüssel
- verlässliche Infrarot-Sensortechnik und Statusanzeige der Batteriespannung
- flexible Hubeinstellung für ein, zwei oder drei Hübe
- leichte und schnelle Montage durch Verschraubung*
- Batterielaufzeit: Zwischen 60.000 - 90.000 Hüben oder 2 Jahre
- Integrierte Rückwand
- optimale Restentleerung und tropfenfreier Flaschenwechsel
- Lieferung inkl. Befestigungsmaterial, Montage-/ Bedienungsanleitung und Batterien



Technische Daten

Spender für 1000 ml-Überkopfflasche



* Bohrlöcher der CleanSafe-Spender Rückwände sind nicht identisch mit denen der bestehenden BODE Eurospender.

	Packungs-inhalt	Artikel-Nummer	Vers.-Einh. Packungen
Spender CleanSafe			
CleanSafe extra touchless	1 Stück	981 446	1
CleanSafe extra	1 Stück	981 447	1

CleanSafe extra

Manuell bedienbarer Edelstahl-Dosierspender für Sterillium® Gel pure, Sterillium® pure und Baktolin® foam in der CleanSafe Flasche

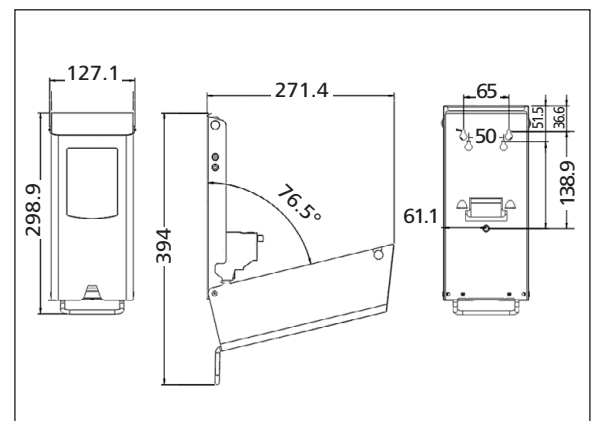


Charakteristik

- geeignet für 1000 ml CleanSafe-Flaschen mit vormontierter Pumpe zum Einmalgebrauch
- zuverlässiges und anwenderfreundliches Überkopf-Spendersystem aus hochwertigem Edelstahl mit Handhebel
- einfacher Flaschenwechsel
- optimale und sichere Dosierung
- Integriertes Schloss mit Schlüssel
- einfache und schnelle Montage durch Verschraubung*
- Integrierte Rückwand
- optimale Restentleerung und tropfenfreier Flaschenwechsel
- Lieferung inkl. Befestigungsmaterial, Montage-/ Bedienungsanleitung

Technische Daten

Spender für 1000 ml-Überkopfflasche



* Bohrlöcher der CleanSafe-Spender Rückwände sind nicht identisch mit denen der bestehenden BODE Eurospender.

Überkopf-Format für höchste Hygienesicherheit.

Die Händehygienepräparate von HARTMANN in der praktischen CleanSafe Überkopfflasche.

Für das CleanSafe-System stehen die beiden Hände-Desinfektionsmittel Sterillium Gel pure und Sterillium pure sowie der neue hautmilde Reinigungsschaum Baktolin foam in der kollabierbaren 1000 ml Überkopfflasche von HARTMANN zur Verfügung.

Durch die vormontierte Einweg-Dosierpumpe mit 1,1 ml Hub wird ein Maximum an Hygienesicherheit erreicht. Der Rücksaugeffekt der integrierten Clean-Tip Technologie ermöglicht zudem eine tropfenfreie Produktentnahme.



	Packungs- inhalt	Artikel- Nummer	Vers.-Einh. Packungen
Händedesinfektion			
Sterillium pure			
CleanSafe Flasche mit vormontierter Dosierpumpe	1000 ml	981 578	10
Sterillium Gel pure			
CleanSafe Flasche mit vormontierter Dosierpumpe	1000 ml	981 454	10
Händereinigung			
Baktolin foam			
CleanSafe Flasche mit vormontierter Dosierpumpe	1000 ml	981 582	6

*Desinfektionsmittel vorsichtig verwenden.
Vor Gebrauch stets Etikett und Produktinformationen lesen.*

PAUL HARTMANN AG
Postfach 14 20
89504 Heidenheim
Deutschland

Telefon +49 7321 36-0
Telefax +49 7321 36-3636
info@hartmann.info

Mehr Informationen unter
0800 7245109*

* Kostenfrei aus dem dt. Festnetz und Mobilfunknetz.

www.hartmann.de

11/20 844065



**Gesundheit ist
unser Antrieb**

Hochwirksames Hände-Desinfektionsgel Sterillium® Gel pure



Sterillium® Gel pure

Hochwirksames Hände-Desinfektionsgel mit umfassendem Wirkspektrum und bewährtem feuchtigkeitsspendenden Pflegekomplex.



Charakteristik

- breites Wirkungsspektrum gegen Bakterien, Pilze und Viren
- Norovirus-Wirksamkeit innerhalb der hygienischen Händedesinfektion
- begrenzt viruzid PLUS
- erhöht die Hautfeuchtigkeit bei regelmäßiger Anwendung¹⁾
- farbstoff- und parfümfrei
- hinterlässt keine klebrigen Rückstände

¹⁾ Kampf G, Muscatiello M, Häntschel D, Rudolf M. 2002 Dermal tolerance and effect on skin hydration of new ethanol-based hand gel. Journal of Hospital Infection; 52: 297-301.

Anwendung

Sterillium Gel pure eignet sich zur hygienischen und chirurgischen Händedesinfektion für die besonders empfindliche Haut. Sterillium Gel pure wird – unabhängig von Wasser und Waschbecken – in allen hygiene-relevanten Bereichen des Gesundheitswesens, der Industrie, bei der Heimdialyse und auf Reisen zur Vorbeugung von Infektionen eingesetzt.

Wirkstoff pro 100g

Ethanol 85,0 g

Wirksamkeit

Bakterizid, levurozid, fungizid, tuberkulozid, mykobakterizid, begrenzt viruzid (inkl. HBV, HIV, HCV), begrenzt viruzid PLUS, viruzid

Dosierung

Bakterien und Pilze			
VAH	Zertifizierte Anwendungsempfehlung zur hygienischen Händedesinfektion vom Verband für Angewandte Hygiene (VAH). (Suspensions- und praxisnahe Versuche)	Bakterizidie/Levurozidie	30 Sek.
	Zertifizierte Anwendungsempfehlung zur chirurgischen Händedesinfektion vom (VAH). (Suspensions- und praxisnahe Versuche)	Bakterizidie/Levurozidie	1,5 Min.
EN	Wirksam nach EN Phase 2 / Stufe 2 (Praxisnahe Tests)	Hygienische Händedesinfektion (EN 1500)	30 Sek.
		Chirurgische Händedesinfektion (EN 12791)	1,5 Min.
	Begutachtet nach EN Phase 2 / Stufe 1 (Suspensionsversuche)	Bakterizidie (EN 13727)	15 Sek.
		Levurozidie (EN 13624)	15 Sek.
		Fungizidie (EN 13624)	30 Sek.
		Tuberkulozidie (EN 14348)	15 Sek.
Mykobakterizidie (EN 14348)	15 Sek.		
Viren			
DVV	Wirksamkeit gegenüber Viren gemäß Deutsche Vereinigung zur Bekämpfung der Viruskrankheiten (DVV)	Begrenzte Viruzidie (inkl. HBV, HIV, HCV)	15 Sek.
	Begutachtet gegenüber unbehüllten Viren (in Anlehnung an DVV)	Norovirus	15 Sek.
EN	Wirksamkeit gegenüber Viren nach EN Phase 2 / Stufe 1 (Suspensionsversuche)	Begrenzte Viruzidie (EN 14476)	15 Sek.
		Begrenzt viruzid PLUS (EN 14476)	1 Min.
		Viruzid (EN 14476)	1 Min.
	Begutachtet gegenüber unbehüllten Viren nach EN Phase 2 / Stufe 1 (Suspensionsversuche)	Adenovirus (EN 14476)	1 Min.
		Poliovirus (EN 14476)	30 Sek.
Norovirus (EN 14476)	15 Sek.		

Listung

VAH, IHO-Desinfektionsmittelliste

Chemisch-physikalische Daten

Aussehen viskos, klar, transparent
 Dichte (bei 20 °C) ca. 0,82 g/cm³
 Flammpunkt 17,1 °C (gem. EN ISO 3679)



Überkopf-Format für höchste Hygienesicherheit.

Das Hände-Desinfektionsgel Sterillium® Gel pure CleanSafe in praktischer Überkopfflasche.

Ein hochwertiges Hände-Desinfektionsgel zeichnet sich durch eine zuverlässige Wirksamkeit, eine hohe Hautverträglichkeit und vor allem dadurch aus, dass es keine klebrigen Rückstände hinterlässt.

Mit seinem Hände-Desinfektionsgel Sterillium Gel pure in der kollabierbaren 1000 ml-Überkopfflasche bietet HARTMANN ein Format, das nicht nur diesen Anspruch erfüllt, sondern zudem ein einfaches Gesamtsystem mit hoher hygienischer Sicherheit.

Durch die vormontierte Einweg-Dosierpumpe wird ein Maximum an Hygienesicherheit erreicht. Der Rücksaug-effekt der integrierten Clean-Tip Technologie ermöglicht zudem eine tropfenfreie Produktentnahme.



Compliance hängt von Hautverträglichkeit des Hände-Desinfektionsmittels ab

Die Wirksamkeit von Händehygiene-Maßnahmen und damit die Verhütung von nosokomialen Infektionen werden maßgeblich von der Einhaltung der Händehygiene-Richtlinien bestimmt. Da sich das Pflegepersonal sehr häufig am Tag die Hände desinfizieren muss, hängt die Compliance wiederum stark von hautfreundlichen Produkten ab.

Für Pflegekräfte besteht seit langem der Bedarf nach alkoholischen Hände-Desinfektionsmitteln mit positiver Wirkung auf die Haut. Es wurde gezeigt, dass ein sorgfältig formuliertes alkoholisches Handgel mit hautpflegenden Substanzen kein

Sensibilisierungs- oder Irritationspotenzial besitzt. Ganz im Gegenteil: Bei wiederholter Anwendung kann es die Hautfeuchtigkeit verglichen mit unbehandelter Haut sogar signifikant erhöhen (1).

Bei der Produktwahl sind daher nicht nur die Wirksamkeit und ein angemessener Preis zu berücksichtigen, sondern auch die Akzeptanz durch das Personal, da diese die Compliance fördert.

1 Kampf G, Muscatiello M, Häntschel D, Rudolf M. Dermal tolerance and effect on skin hydration of a new ethanol-based hand gel. Journal of Hospital Infection 2002; 52:297-301



Erhöhung der Hautfeuchtigkeit

Es wird immer wieder bestätigt, dass Alkohole gegenüber normaler bzw. antiseptischer Seife viele Vorteile besitzen. Einige Gele (z.B. Sterillium Gel) haben nach wiederholter Anwendung eine signifikant hautbefeuchtende Wirkung und können so dabei helfen, die Händehygiene-Compliance zu steigern (1).

Wir forschen für den Infektionsschutz. www.bode-science-center.de





	Packungs- inhalt	Artikel- Nummer	Vers.-Einh. Packungen
Sterillium® Gel pure Originalpackungen			
Flasche	100 ml	981 451	45
Flasche	475 ml	981 452	20
Flasche	1000 ml	981 453	10
Sterillium® Gel pure CleanSafe			
Flasche mit vormontierter Dosierpumpe	1000 ml	981 454	10

	Packungs- inhalt	Artikel- Nummer	Vers.-Einh. Packungen
Spender CleanSafe für Sterillium® Gel pure CleanSafe			
CleanSafe touchless*	1 Stück	981 444	1
CleanSafe basic	1 Stück	981 445	1
CleanSafe extra touchless*	1 Stück	981 446	1
CleanSafe extra	1 Stück	981 447	1

* Batterien für die sofortige Inbetriebnahme im Lieferumfang enthalten.

*Desinfektionsmittel vorsichtig verwenden.
Vor Gebrauch stets Etikett und Produktinformationen lesen.*

PAUL HARTMANN AG
Postfach 14 20
89504 Heidenheim
Deutschland

Telefon +49 7321 36-0
Telefax +49 7321 36-3636
info@hartmann.info

www.hartmann.de

(11/20) 844062

Mehr Informationen unter
0800 7245109*

* Kostenfrei aus dem dt. Festnetz und Mobilfunknetz.



**Gesundheit ist
unser Antrieb**