

CleanSafe touchless / extra touchless CleanSafe basic / extra

Spender zur Applikation von Händehygienepräparaten
in der CleanSafe Flasche.



Touchless-Technologie für mehr Anwenderkomfort.

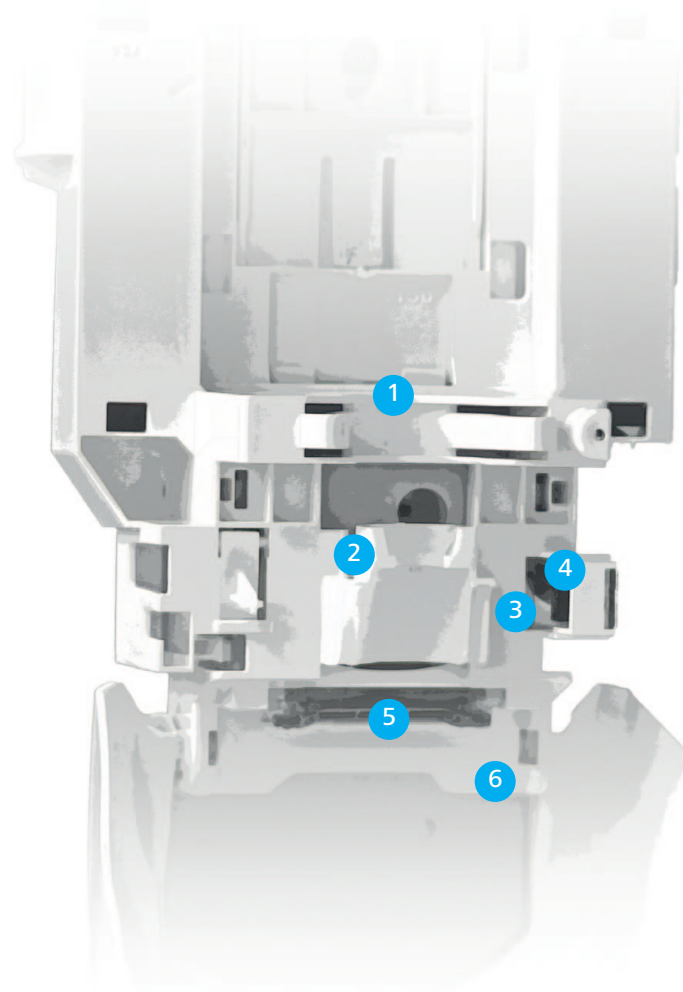
Der berührungslose Dosierspender CleanSafe für den Einsatz von Händehygienepräparaten in der CleanSafe Flasche.



Für eine erfolgreiche Händehygiene ist es nicht nur entscheidend, dass die Händehygienepräparate, sondern auch die Dosierspender von den Anwendern gerne eingesetzt werden.

Mit seinem CleanSafe touchless-Spendersystem, das sich zusammen mit Sterillium Gel pure, Sterillium pure und Baktolin foam in der 1L CleanSafe-Flasche optimal verwenden lässt, bietet HARTMANN eine flexibel einsetzbare und zugleich anwenderfreundliche Lösung.

Die berührungslose Spender-Technologie ist einfach zu handhaben und macht es den Anwendern damit leicht, die notwendigen Händehygiene konsequent durchzuführen.



1. *Stabile Konstruktion für einfachen Flaschenwechsel*

2. *Passgenaue Formung für eine präzise Fixierung der Pumpe*

3. *Flexible Einstellung der Dosiermenge in drei Stufen.*

4. *LED-basierte Statusanzeige der Funktionsfähigkeit und Batteriespannung*

5. *Verlässlicher Infrarot-Sensor für die Produktabgabe*

6. *Integriertes Schloss für sicheren Produktschutz*

CleanSafe touchless

Berührungsloser Kunststoff-Dosierspender für Sterillium® Gel pure, Sterillium® pure und Baktolin® foam in der CleanSafe Flasche

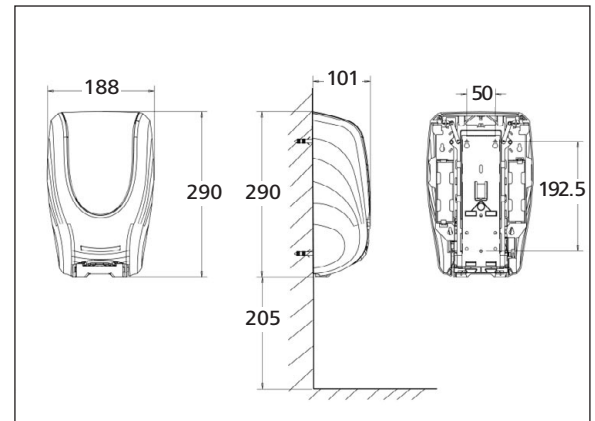
Charakteristik

- geeignet für 1000 ml CleanSafe-Flaschen mit vormontierter Pumpe zum Einmalgebrauch
- zuverlässiges und anwenderfreundliches Überkopf-Spender-system aus stabilem Kunststoff
- berührungslose Produktentnahme
- einfacher Flaschenwechsel
- optimale und sichere Dosierung
- Integriertes Schloss mit Schlüssel (abziehbar oder permanent)

- verlässliche Infrarot-Sensortechnik und Statusanzeige der Batteriespannung
- flexible Hubeinstellung für ein, zwei oder drei Hübe
- leichte und schnelle Montage durch Verschraubung* oder vormontierte Klebepads.
- Batterielaufzeit: Zwischen 60.000 - 90.000 Hüben oder 2 Jahre
- herausnehmbare Rückwand
- optimale Restentleerung und tropfenfreier Flaschenwechsel
- Lieferung inkl. Befestigungsmaterial, Montage-/ Bedienungsanleitung und Batterien

Technische Daten

Spender für 1000 ml-Überkopfflasche



* Bohrlöcher der CleanSafe-Spender Rückwände sind nicht identisch mit denen der bestehenden BODE Eurospender.



	Packungs-inhalt	Artikel-Nummer	Vers.-Einh. Packungen
Spender CleanSafe			
CleanSafe touchless	1 Stück	981 444	1
CleanSafe basic	1 Stück	981 445	1

CleanSafe basic

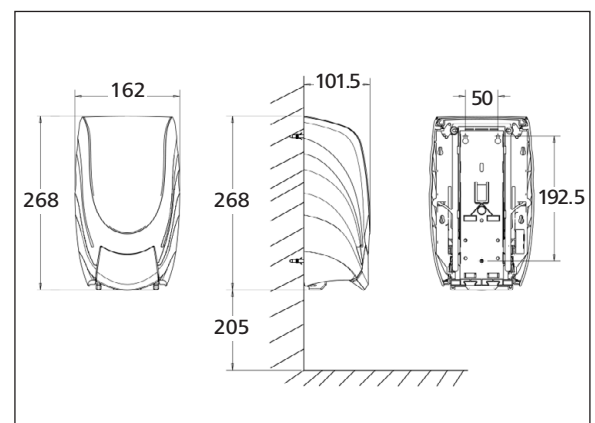
Manuell bedienbarer Kunststoff-Dosierspender für Sterillium® Gel pure, Sterillium® pure und Baktolin® foam in der CleanSafe Flasche

Charakteristik

- geeignet für 1000 ml CleanSafe-Flaschen mit vormontierter Pumpe zum Einmalgebrauch
- zuverlässiges und anwenderfreundliches Überkopf-Spender-system aus stabilem Kunststoff mit Drucktaste
- einfacher Flaschenwechsel
- optimale und sichere Dosierung
- Integriertes Schloss mit Schlüssel (permanent oder abziehbar)
- leichte und schnelle Montage durch Verschraubung* oder vormontierte Klebepads.
- herausnehmbare Rückwand
- optimale Restentleerung und tropfenfreier Flaschenwechsel
- Lieferung inkl. Befestigungsmaterial, Montage-/ Bedienungsanleitung

Technische Daten

Spender für 1000 ml-Überkopfflasche



* Bohrlöcher der CleanSafe-Spender Rückwände sind nicht identisch mit denen der bestehenden BODE Eurospender.



CleanSafe extra touchless

Berührungsloser Edelstahl-Dosierspender für Sterillium® Gel pure, Sterillium® pure und Baktolin® foam in der CleanSafe Flasche

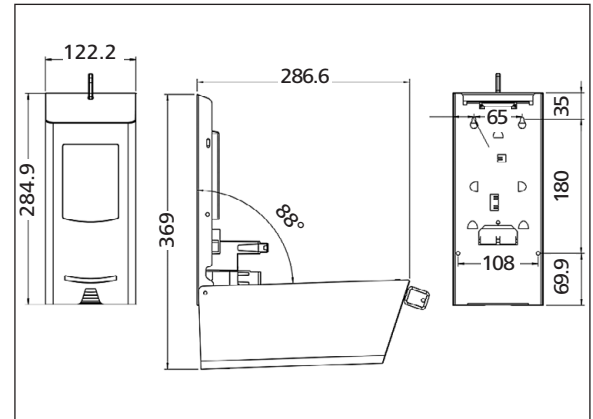
Charakteristik

- geeignet für 1000 ml CleanSafe-Flaschen mit vormontierter Pumpe zum Einmalgebrauch
- zuverlässiges und anwenderfreundliches Überkopf-Spendersystem aus hochwertigem Edelstahl
- berührungslose Produktentnahme
- einfacher Flaschenwechsel
- optimale und sichere Dosierung
- Integriertes Schloss mit Schlüssel

- verlässliche Infrarot-Sensortechnik und Statusanzeige der Batteriespannung
- flexible Hubeinstellung für ein, zwei oder drei Hübe
- leichte und schnelle Montage durch Verschraubung*
- Batterielaufzeit: Zwischen 60.000 - 90.000 Hüben oder 2 Jahre
- Integrierte Rückwand
- optimale Restentleerung und tropfenfreier Flaschenwechsel
- Lieferung inkl. Befestigungsmaterial, Montage-/ Bedienungsanleitung und Batterien

Technische Daten

Spender für 1000 ml-Überkopfflasche



* Bohrlöcher der CleanSafe-Spender Rückwände sind nicht identisch mit denen der bestehenden BODE Eurospender.



	Packungs-inhalt	Artikel-Nummer	Vers.-Einh. Packungen
Spender CleanSafe			
CleanSafe extra touchless	1 Stück	981 446	1
CleanSafe extra	1 Stück	981 447	1

CleanSafe extra

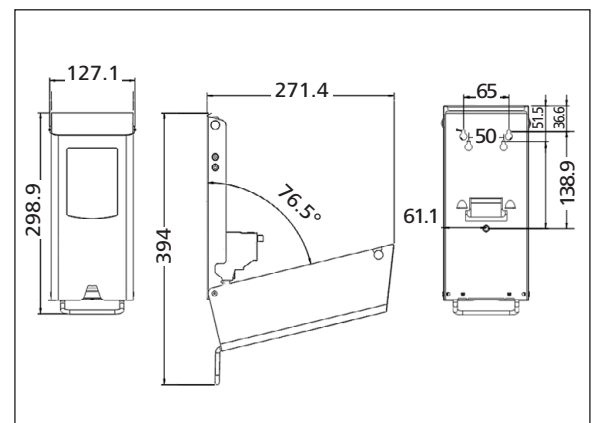
Manuell bedienbarer Edelstahl-Dosierspender für Sterillium® Gel pure, Sterillium® pure und Baktolin® foam in der CleanSafe Flasche

Charakteristik

- geeignet für 1000 ml CleanSafe-Flaschen mit vormontierter Pumpe zum Einmalgebrauch
- zuverlässiges und anwenderfreundliches Überkopf-Spendersystem aus hochwertigem Edelstahl mit Handhebel
- einfacher Flaschenwechsel
- optimale und sichere Dosierung
- Integriertes Schloss mit Schlüssel
- einfache und schnelle Montage durch Verschraubung*
- Integrierte Rückwand
- optimale Restentleerung und tropfenfreier Flaschenwechsel
- Lieferung inkl. Befestigungsmaterial, Montage-/ Bedienungsanleitung

Technische Daten

Spender für 1000 ml-Überkopfflasche



* Bohrlöcher der CleanSafe-Spender Rückwände sind nicht identisch mit denen der bestehenden BODE Eurospender.



Überkopf-Format für höchste Hygienesicherheit.

Die Händehygienepräparate von HARTMANN in der praktischen CleanSafe Überkopfflasche.

Für das CleanSafe-System stehen die beiden Hände-Desinfektionsmittel Sterillium Gel pure und Sterillium pure sowie der neue hautmilde Reinigungsschaum Baktolin foam in der kollabierbaren 1000 ml Überkopfflasche von HARTMANN zur Verfügung.

Durch die vormontierte Einweg-Dosierpumpe mit 1,1 ml Hub wird ein Maximum an Hygienesicherheit erreicht. Der Rücksaugeffekt der integrierten Clean-Tip Technologie ermöglicht zudem eine tropfenfreie Produktentnahme.



	Packungs- inhalt	Artikel- Nummer	Vers.-Einh. Packungen
Händedesinfektion			
Sterillium pure			
CleanSafe Flasche mit vormontierter Dosierpumpe	1000 ml	981 578	10
Sterillium Gel pure			
CleanSafe Flasche mit vormontierter Dosierpumpe	1000 ml	981 454	10
Händereinigung			
Baktolin foam			
CleanSafe Flasche mit vormontierter Dosierpumpe	1000 ml	981 582	6

*Desinfektionsmittel vorsichtig verwenden.
Vor Gebrauch stets Etikett und Produktinformationen lesen.*

PAUL HARTMANN AG
Postfach 14 20
89504 Heidenheim
Deutschland

Telefon +49 7321 36-0
Telefax +49 7321 36-3636
info@hartmann.info

www.hartmann.de

11/20 844065

Mehr Informationen unter
0800 7245109*

* Kostenfrei aus dem dt. Festnetz und Mobilfunknetz.



**Gesundheit ist
unser Antrieb**

HARTMANN



Alkoholische Händedesinfektion Sterillium® pure



Charakteristik

- Umfassend wirksam gegen Bakterien, Hefepilze und behüllte Viren
- Mit bewährtem Hautpflegekomplex für ein samtiges Hautgefühl
- Mit begrenzt viruzid PLUS Wirksamkeit, inkl. Noroviren
- Besonders hautverträglich, ausgezeichnete Verträglichkeit auch bei Langzeitanwendung
- Erhöht die Hautfeuchtigkeit bei regelmäßiger Anwendung*
- ECARF-zertifiziert: das erste nachweislich geprüfte, flüssige antiallergische Hände-Desinfektionsmittel für die empfindliche Haut, Asthmatiker und Atopiker
- Dermatologisch getestet
- Hervorragende Wirkung ab 15 Sek.
- Farbstoff- und parfümfrei

Anwendung

Sterillium® pure eignet sich zur hygienischen und chirurgischen Händedesinfektion. Sterillium® pure ist farbstoff- und parfümfrei und somit besonders geeignet für Anwender mit empfindlicher Haut, Asthmatiker und Atopiker.

* Reece, B. RCTS (2014): Evaluating the Effect of a Hand Sanitizer Using an Exaggerated Handwash Method

Sterillium® pure

Das erste ECARF-zertifizierte flüssige Hände-Desinfektionsmittel auf Propanolbasis ohne Parfüm- und Farbstoffe. Umfassend wirksam mit dem bewährten Sterillium® Hautpflegekomplex.



Die Händedesinfektion ist die wichtigste Maßnahme zum Schutz vor Infektionen. Weltweit haben sich alkoholische Einreibepreparate als wirksamste und hautverträglichste Methode zur Desinfektion von Händen etabliert. Ihr Vorreiter: Sterillium®, das erste marktfähige Einreibepreparat auf Alkoholbasis, und inzwischen seit 50 Jahren erfolgreich im Einsatz. Der Klassiker der Händedesinfektion verbindet eine über Jahrzehnte nachgewiesene Wirksamkeit mit einer sehr guten Hautverträglichkeit.

Unter dem Markendach Sterillium® bietet die PAUL HARTMANN AG jetzt mit Sterillium® pure ein Hände-Desinfektionsmittel frei von Parfüm- und Farbstoffen.

Sterillium® pure verfügt über ein breites Wirkspektrum, inkl. Norovirus und bietet durch eine umfassende Leistungsprüfung interner und externer Gutachter, eine sehr gute Hautverträglichkeit und hohe Anwenderakzeptanz.

Anwendungsgebiete

Für die hygienische und chirurgische Händedesinfektion.

Besonders geeignet für alle hygiene relevanten Bereiche im Gesundheitswesen und in der Industrie, in denen auf Farbstoff- und Parfümfreiheit Wert gelegt wird. Sterillium® pure empfiehlt sich daher für Anwender mit empfindlicher Haut, sowie Asthmatiker und Atopiker.

Zusammensetzung

Wirkstoff pro 100g
Propan-2-ol 45,0 g, Propan-1-ol 30,0 g

Wirksamkeit

Bakterizid, levurozid, tuberkulozid, mykobakterizid, begrenzt viruzid, begrenzt viruzid PLUS, Noro-, Adeno- und Rotavirus

Listung

VAH, IHO-Desinfektionsmittelliste

Chemisch-physikalische Eigenschaften

Aussehen	transparent, farblos
Dichte (bei 20 °C)	ca. 0,85 g/cm ³
Flammpunkt	23 °C (gem. DIN 51755)

Sterillium® pure: Allergikerfreundliches Hände-Desinfektionsmittel

Sterillium® pure ist mit dem ECARF-Qualitätssiegel für allergikerfreundliche Produkte ausgezeichnet. Das Siegel wird vergeben durch die Europäische Stiftung für Allergieforschung (Stiftung ECARF).



Die Hautverträglichkeit wurde in einem Anwendungstest gemäß den Vorgaben der Stiftung untersucht. 21 Probanden mit atopischer Dermatitis desinfizierten sich über 7 Tage 20-mal pro Tag die Hände. Die Bewertung erfolgte objektiv über den TIS Score (Three Items Severity Score) und über das subjektive Empfinden der Probanden. Sterillium® pure wurde von allen Probanden gut vertragen. Es gab keine signifikanten Befundverschlechterungen.

Auch Allergiker können sich mit Sterillium® pure bedenkenlos die Hände desinfizieren. Es ist unwahrscheinlich, durch die Anwendung dieses Produktes eine neue Allergie zu entwickeln.

ECARF Qualitätssiegel

Quelle: Unveröffentlichte Studie (2020) - Daten bei der BODE Chemie GmbH.

www.hartmann-science-center.de

Wir forschen für den Infektionsschutz



HSB2_018DE_0621_1

Sterillium® pure

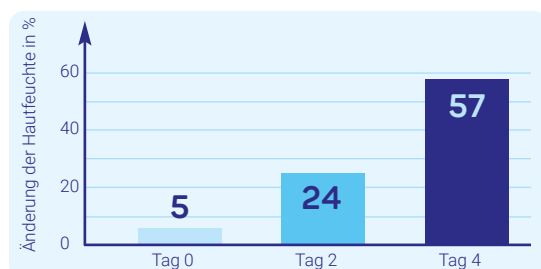


Bakterien und Pilze			
VAH	Zertifizierte Anwendungsempfehlung zur hygienischen Händedesinfektion vom Verbund für Angewandte Hygiene (VAH). (Suspensions- und praxisnahe Versuche)	Bakterizidie/Levurozidie	30 Sek.
	Zertifizierte Anwendungsempfehlung zur chirurgischen Händedesinfektion vom VAH. (Suspensions- und praxisnahe Versuche)	Bakterizidie/Levurozidie	1,5 Min.
EN	Wirksam nach EN Phase 2 / Stufe 2 (Praxisnahe Tests)	Hygienische Händedesinfektion (EN 1500)	30 Sek.
		Chirurgische Händedesinfektion (EN 12791)	1,5 Min.
	Begutachtet nach EN Phase 2 / Stufe 1 (Suspensionsversuche)	Bakterizidie (EN 13727)	15 Sek.
		Levurozidie (EN 13624)	15 Sek.
		Mykobakterizidie (EN 14348)	15 Sek.
Tuberkulozidie (EN 14348)	15 Sek.		
Viren			
DVV	Wirksamkeit gegenüber Viren gemäß Deutsche Vereinigung zur Bekämpfung der Viruskrankheiten (DVV)	Begrenzt viruzid (inkl. HBV, HIV, HCV)	15 Sek.
EN	Begutachtet gegenüber unbehüllten Viren nach EN Phase 2 / Stufe 1 (Suspensionsversuche)	Begrenzt viruzid (EN 14476)	15 Sek.
		Begrenzt viruzid PLUS (EN 14476)	1 Min.
		Norovirus (EN 14476)	15 Sek.
		Adenovirus (EN 14476)	1 Min.
	Begutachtet gegenüber unbehüllten Viren (in Anlehnung an EN)	Rotavirus	15 Sek.

Sterillium® pure erhöht die Hautfeuchtigkeit

Die Hautgesundheit bildet die Basis für eine effektive Händehygiene.

Der Einfluss von Sterillium® pure auf die Hautfeuchtigkeit wurde in einer randomisierten Studie untersucht. Zehn Probanden applizierten das Hände-Desinfektionsmittel über fünf Tage täglich 30 Mal auf dem Handrücken einer Hand. Die unbehandelte Hand diente der Kontrolle. Die Hautfeuchte wurde an den Tagen 0, 2 und 4 mit einem Corneometer in jeweils zehn Einzelmessungen ermittelt.



Erhöhung der Hautfeuchte bei der Verwendung von Sterillium® pure

Ergebnis der Studie

Die Hautfeuchtigkeit an den behandelten Händen war an Tag 4 signifikant um 57% erhöht.

Eine wiederholte, häufige Anwendung von Sterillium® pure erhöht somit die Hautfeuchtigkeit.

Quelle: Unveröffentlichte Studie (2017) - Daten bei der BODE Chemie GmbH.

HSB2_017DE_0521_1

Sterillium® pure

Frei von Parfüm- und Farbstoffen und besonders hautverträglich, auch bei Langzeitanwendung.



	Packungsinhalt	Artikelnummer	Versand-Einh. Packungen
Sterillium® pure			
Flasche	100 ml	981 683	45
Flasche	500 ml	981 684	20
Flasche	1000 ml	981 686	10
CleanSafe Flasche mit vormontierter Dosierpumpe	1000 ml	981 578	10
Kanister	5 Liter	981 687	1

Biozide vorsichtig verwenden. Vor Gebrauch stets Etikett und Produktinformationen lesen.

PAUL HARTMANN AG
Postfach 14 20
89504 Heidenheim
Deutschland

Telefon +49 7321 36-0
Telefax +49 7321 36-3636
info@hartmann.info

www.hartmann.de

(06.21)

HARTMANN



Hilft. Pflegt. Schützt.