

Alkoholische Hände-Desinfektionsmittel.  
Sterillium<sup>®</sup>, Sterillium<sup>®</sup> classic pure,  
Sterillium<sup>®</sup> med, Sterillium<sup>®</sup> Virugard,  
Sterillium<sup>®</sup> Tissue



# Das Sterillium® Produktsortiment

Umfassend wirksam und besonders hautverträglich.



Die Händedesinfektion ist die wichtigste Maßnahme zum Schutz vor Infektionen. Weltweit haben sich alkoholische Einreibepreparate als wirksamste und hautverträglichste Methode zur Desinfektion von Händen etabliert. Ihr Vorreiter: Sterillium, das erste marktfähige Hände-Desinfektionsmittel auf Alkoholbasis, und inzwischen seit 55 Jahren erfolgreich im Einsatz. Der Klassiker der Händedesinfektion verbindet eine über Jahrzehnte nachgewiesene Wirksamkeit mit einer sehr guten Hautverträglichkeit.

Unter dem Markendach Sterillium bietet die PAUL HARTMANN AG heute ein Produktsortiment, das für nahezu jede klinische Situation und jeden Anwenderbedarf das richtige Hände-Desinfektionsmittel bereithält. Anwender können zwischen propanol- und ethanolhaltigen Präparaten, farbstoff- und parfümfreien Produkten für die sehr empfindliche Haut sowie Produkten für besondere Risikosituationen wählen.

**Allen Sterillium Produkten gemeinsam ist eine umfassende Gutachtenlage durch interne und externe Gutachter, eine sehr gute Hautverträglichkeit und hohe Anwenderakzeptanz.**

Sterillium Produkte können als gebrauchsfertige alkoholische Einreibepreparate – unabhängig von Wasser und Waschbecken – in allen hygiene relevanten Bereichen des Gesundheitswesens, der Industrie, bei der Heimdialyse und auf Reisen eingesetzt werden.

Alle Sterillium Einreibepreparate eignen sich sowohl zur hygienischen wie auch zur chirurgischen Händedesinfektion.



Das Sterillium® Produktsortiment.	2
<b>Sterillium®</b> Der Klassiker der alkoholischen Händedesinfektion erfolgreich in der Praxis bewährt. Besonders hautverträglich. Noroviruswirksam* und begrenzt viruzid PLUS.	4
<b>Sterillium® classic pure</b> Die farbstoff- und parfümfreie Variante von Sterillium. Besonders geeignet für die empfindliche Haut. Noroviruswirksam* und begrenzt viruzid PLUS.	
<b>Sterillium® med</b> Hände-Desinfektionsmittel auf Ethanolbasis ohne Farb- und Parfümstoffe. Begrenzt viruzid PLUS innerhalb der hygienischen Händedesinfektion.	6
<b>Sterillium® Virugard</b> Hoch wirksames, viruzides, RKI-gelistetes Hände-Desinfektionsmittel mit kurzen Einwirkzeiten.	7
<b>Sterillium® Tissue</b> Desinfektionstücher für unterwegs mit der Sterillium Tränklösung ohne Farbstoffe.	8
Pflichttexte gem. HWG.	9
Gutachten zu den Sterillium® Produkten.	10
Sterillium® Produkte im Überblick.	11
Sterillium® Bestellinformationen.	12

\*getestet am murinen Norovirus (MNV)



# Sterillium®

Der Klassiker der alkoholischen Händedesinfektion. Besonders hautverträglich.  
**Noroviruswirksam\* und begrenzt viruzid PLUS.**

## Eigenschaften

- wirksam gegen Bakterien, Hefepilze und behüllte Viren
- Noroviruswirksam\* innerhalb der hygienischen Händedesinfektion und begrenzt viruzid PLUS
- besonders hautverträglich und rückfettend
- erhöht nachweislich die Hautfeuchtigkeit bei regelmäßiger Anwendung
- ausgezeichnete Verträglichkeit auch bei Langzeitanwendung

## Anwendungsgebiete

Ganzjahresprodukt für die hygienische und chirurgische Händedesinfektion. Für alle hygienerlevanten Bereiche im Gesundheitswesen und Industrie geeignet, in denen Wert auf umfangreiche Wirksamkeit bei ausgezeichneter Hautverträglichkeit gelegt wird.

## Wirkstoff pro 100g

Propan-2-ol 45,0 g, Propan-1-ol 30,0 g,  
Mecetroniumetilsulfat 0,2 g

## Wirksamkeit

Bakterizid, levurozid, tuberkulozid,  
mykobakterizid, begrenzt viruzid,  
begrenzt viruzid PLUS, Polyomavirus

## Zulassung/Listung

BfArM Zul.-Nr. 603.00.01, RKI-Liste  
Bereich A und Bereich begrenzt viruzid,  
VAH, IHO-Viruzidie-Liste

## Chemisch-physikalische Daten

Aussehen	transparent, hellblau
Dichte (bei 20 °C)	ca. 0,85 g/cm <sup>3</sup>
Flammpunkt	23 °C (gem. DIN 51755)



# Sterillium® classic pure

Die farbstoff- und parfümfreie Variante von Sterillium®. Besonders geeignet für die empfindliche Haut. **Noroviruswirksam\* und begrenzt viruzid PLUS.**

## Eigenschaften

- Perfekte Balance zwischen umfassender Wirksamkeit und sehr guter Hautverträglichkeit
- wirksam gegen Noroviren\* innerhalb der hygienischen Händedesinfektion und begrenzt viruzid PLUS
- farbstoff- und parfümfrei, daher bestens geeignet für besonders empfindliche Haut
- erhöht nachweislich die Hautfeuchtigkeit bei regelmäßiger Anwendung<sup>1</sup>

## Anwendungsgebiete

Ganzjahresprodukt für die hygienische und chirurgische Händedesinfektion. Für alle hygienerlevanten Einrichtungen im Gesundheitswesen und Industrie geeignet. Besonders für Bereiche, in denen zusätzlich Wert auf Farbstoff- und Parfümfreiheit gelegt wird

## Wirkstoff pro 100g

Propan-2-ol 45,0 g, Propan-1-ol 30,0 g,  
Mecetroniumetilsulfat 0,2 g

## Wirksamkeit

Bakterizid, levurozid, tuberkulozid,  
mykobakterizid, begrenzt viruzid,  
begrenzt viruzid PLUS, Polyomavirus

## Zulassung/Listung

BfArM Zul.-Nr. 603.00.01, RKI-Liste  
Bereich A und Bereich begrenzt viruzid,  
VAH, IHO-Viruzidie-Liste

## Chemisch-physikalische Daten

Aussehen	transparent, farblos
Dichte (bei 20 °C)	ca. 0,85 g/cm <sup>3</sup>
Flammpunkt	23 °C (gem. DIN 51755)



\* getestet am murinen Norovirus (MNV)

<sup>1</sup> Reece, B. RCTS (2014): Evaluating the Effect of a Hand Sanitizer Using an Exaggerated Handwash Method





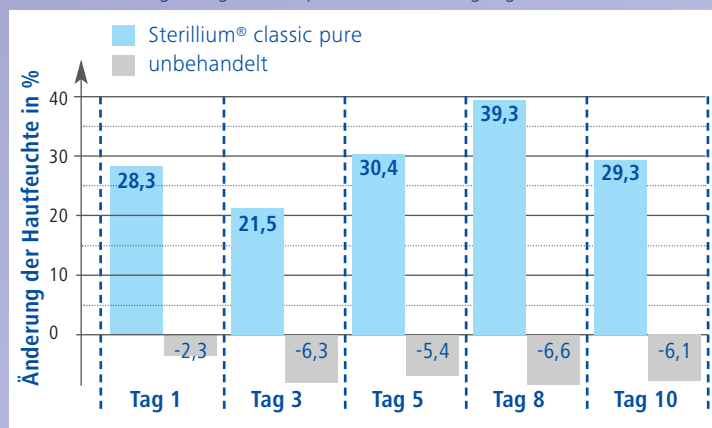
### Dosierung

Bakterien und Pilze				
VAH	Zertifizierte Anwendungsempfehlung zur <b>hygienischen Händedesinfektion</b> vom Verband für Angewandte Hygiene (VAH). (Suspensions- und praxisnahe Versuche)	Bakterizidie/Levurozidie	30 Sek.	
	Zertifizierte Anwendungsempfehlung zur <b>chirurgischen Händedesinfektion</b> vom VAH. (Suspensions- und praxisnahe Versuche)	Bakterizidie/Levurozidie	1,5 Min.	
EN	Wirksam nach EN Phase 2 / Stufe 2 (Praxisnahe Tests)	Hygienische Händedesinfektion (EN 1500)	30 Sek.	
		Chirurgische Händedesinfektion (EN 12791)	1,5 Min.	
	Begutachtet nach EN Phase 2 / Stufe 1 (Suspensionsversuche)	Bakterizidie (EN 13727)	15 Sek.	
		Levurozidie (EN 13624)	15 Sek.	
DGHM	Begutachtete Wirksamkeiten gegenüber Bakterien (in Anlehnung an DGHM)	Tuberkulozidie (EN 14348)	30 Sek.	
		Mykobakterizidie (EN 14348)	30 Sek.	
		MRSA/EHEC	30 Sek.	
		Listerien/Salmonellen	15 Sek.	
Viren				
DVV	Wirksamkeit gegenüber Viren gemäß Deutsche Vereinigung zur Bekämpfung der Viruskrankheiten (DVV)	Begrenzte Viruzidie (inkl. HBV, HIV, HCV)	15 Sek.	
		Begutachtet gegenüber behüllten Viren (in Anlehnung an DVV)	Influenza-A-Virus (aviär)	15 Sek.
			Influenza-A-Virus (human)	15 Sek.
			Herpes simplex Virus (Typ 1 und Typ 2)	15 Sek.
EN	Begutachtet gegenüber unbehüllten Viren (gemäß DVV)	SARS-CoV	30 Sek.	
		Adenovirus	1 Min.	
		Polyomavirus	5 Min.	
		Rotavirus	15 Sek.	
EN	Begutachtet gegenüber Viren nach EN Phase 2 / Stufe 1 (Suspensionsversuche)	Begrenzt viruzid PLUS (EN 14476)	1 Min.	
		Adenovirus (EN 14476)	1 Min.	
		Norovirus* (EN 14476)	30 Sek.	
Listung				
RKI	Anerkanntes Mittel zur Entseuchung gem. §18 IfSG (RKI)	Bereich A - vegetative Bakterien; inkl. Mykobakterien, Pilze und Pilzsporen	30 Sek.	
		Bereich begrenzt viruzid	30 Sek.	

\*getestet am murinen Norovirus (MNV)

## Sterillium® classic pure erhöht die Hautfeuchtigkeit

Die Hautgesundheit bildet die Basis für eine effektive Händehygiene. Eine randomisierte Studie untersuchte die Wirkung des alkoholischen Hände-Desinfektionsmittels Sterillium classic pure auf die Haut. Die Untersuchung erfolgte unter praxisnahen Bedingungen.



Die regelmäßige Anwendung von Sterillium classic pure bewirkt einen Anstieg der Hautfeuchte um ca. 30 %. Die Hautfeuchtigkeit der unbehandelten Hände nahm im Studienverlauf ab.

Insgesamt wurde Sterillium classic pure 300 mal angewendet: Analog der hygienischen Händedesinfektion wurde an 10 Tagen jeweils eine Hand der Probanden 30-mal täglich mit 3 ml Sterillium classic pure 30 Sekunden lang desinfiziert. Die zweite Hand blieb jeweils unbehandelt und diente als Kontrolle. Der Hautzustand wurde an verschiedenen Behandlungstagen und am Ende der Studie untersucht. Unter anderem wurde die Hautfeuchtigkeit mit einem Corneometer gemessen.

An jedem Messzeitpunkt war die Hautfeuchtigkeit der mit Sterillium classic pure behandelten Hand sowohl im Vergleich zum Vorwert als auch im Vergleich zur unbehandelten Kontrollhand signifikant erhöht. Die Hautfeuchtigkeit der unbehandelten Hände hingegen nahm im Verlauf der Studie ab. Insgesamt wurde das Produkt als sehr gut hautverträglich beschrieben.

Fazit: Die wiederholte Anwendung von Sterillium classic pure erhöht die Hautfeuchtigkeit.

Quelle: RCTS' Study No. 3295. Evaluating the effect of a hand sanitizer using an exaggerated handwash method.



# Sterillium® med

Das ethanolische Präparat ohne Farb- und Parfümstoffe. **Noroviruswirksam\* und begrenzt viruzid PLUS** innerhalb der hygienischen Händedesinfektion.

## Eigenschaften

- Ganzjahresprodukt mit schneller Wirksamkeit
- sehr gute Hautverträglichkeit
- farbstoff- und parfümfrei
- hervorragende Sofortwirkung
- wirksam gegen Noroviren\* und begrenzt viruzid PLUS – innerhalb der hygienischen Händedesinfektion
- erhöht die Hautfeuchte bei regelmäßiger Anwendung

## Anwendungsgebiete

Ganzjahresprodukt für die hygienische und chirurgische Händedesinfektion. Geeignet in Bereichen, in denen ein erweitertes Wirkungsspektrum gefordert wird.

## Wirkstoff pro 100g

Ethanol 85,0 g

## Wirksamkeit

Bakterizid, levurozid, fungizid, tuberkulozid, mykobakterizid, begrenzt viruzid (inkl. HBV, HIV, HCV), begrenzt viruzid PLUS, viruzid

## Listung

VAH, IHO Viruzidie-Liste, RKI-Liste Bereich A und Bereich begrenzt viruzid

## Zulassung

BfArM Zul.-Nr. 71526.00.00

## Chemisch-physikalische Daten

Aussehen transparente Flüssigkeit  
 Dichte (bei 20 °C) ca. 0,81 g/cm<sup>3</sup>  
 Flammpunkt 20 °C  
 (gem. EN ISO 3679)

## Dosierung

Bakterien und Pilze			
VAH	Zertifizierte Anwendungsempfehlung zur <b>hygienischen Händedesinfektion</b> vom Verband für Angewandte Hygiene (VAH). (Suspensions- und praxisnahe Versuche)	Bakterizidie/Levurozidie	30 Sek.
	Zertifizierte Anwendungsempfehlung zur <b>chirurgischen Händedesinfektion</b> vom VAH. (Suspensions- und praxisnahe Versuche)	Bakterizidie/Levurozidie	1,5 Min.
EN	Wirksam nach EN Phase 2 / Stufe 2 (Praxisnahe Tests)	Hygienische Händedesinfektion (EN 1500)	30 Sek.
		Chirurgische Händedesinfektion (EN 12791)	1,5 Min.
	Begutachtet nach EN Phase 2 / Stufe 1 (Suspensionsversuche)	Bakterizidie (EN 13727)	15 Sek.
		Levurozidie (EN 13624)	15 Sek.
		Fungizidie (EN 13624)	30 Sek.
		Tuberkulozidie (EN 14348)	15 Sek.
Mykobakterizidie (EN 14348)	15 Sek.		
Viren			
DVV	Wirksamkeit gegenüber Viren gemäß Deutsche Vereinigung zur Bekämpfung der Viruskrankheiten (DVV)	Begrenzte Viruzidie (inkl. HBV, HIV, HCV)	15 Sek.
		Begrenzt viruzid PLUS	30 Sek.
	Begutachtet gegenüber unbehüllten Viren (gemäß DVV)	Adenovirus	30 Sek.
		Poliovirus	2 Min.
EN	Wirksamkeit gegenüber Viren nach EN Phase 2 / Stufe 1 (Suspensionsversuche)	Norovirus*	15 Sek.
		Rotavirus	15 Sek.
	Begutachtet gegenüber unbehüllten Viren nach EN Phase 2 / Stufe 1 (Suspensionsversuche)	Begrenzt viruzid PLUS (EN 14476)	30 Sek.
		Viruzidie (EN 14476)	30 Sek.
		Adenovirus (EN 14476)	30 Sek.
		Poliovirus (EN 14476)	15 Sek.
in Anlehnung an EN Phase 2 / Stufe 1	Norovirus* (EN 14476)	15 Sek.	
	Rhinovirus	30 Sek.	
Listung			
RKI	Anerkanntes Mittel zur Entseuchung gem. §18 IfSG (RKI)	Bereich A - vegetative Bakterien; inkl. Mykobakterien, Pilze und Pilzsporen	30 Sek.
		Bereich begrenzt viruzid	30 Sek.

\*getestet am murinen Norovirus (MNV)



Das hochwirksame, **viruzide** Hände-Desinfektionsmittel für alle Risikobereiche – RKI (A/B)-gelistet.

## Eigenschaften

- besonders wirksam gegen behüllte und unbehüllte Viren
- RKI-Empfehlung bei Noroviren
- farbstoff- und parfümfrei
- hautverträgliche Alternative zu chlorhaltigen und phosphorsäurehaltigen Produkten

## Anwendungsgebiete

Für die hygienische und chirurgische Händedesinfektion. Speziell für Arbeitsbereiche mit erhöhter Infektionsgefährdung (Wirkungsbereich B) geeignet.

## Wirkstoff pro 100g

Ethanol (99 %) 95,0 g

## Wirksamkeit

Bakterizid, levurozid, fungizid, tuberkulozid, mykobakterizid, begrenzt viruzid, begrenzt viruzid PLUS, viruzid

## Listung

VAH, IHO-Viruzidie-Liste, RKI-Liste Bereich A/B,

## Zulassung

BfArM Zul.-Nr. 13814.00.00

## Chemisch-physikalische Daten

Aussehen farblos, klar  
Dichte (bei 20 °C) ca. 0,79 g/cm<sup>3</sup>  
Flammpunkt 0 °C  
(gem. DIN 51755)

\*getestet am murinen Norovirus (MNV)

## Dosierung

Bakterien und Pilze			
VAH	Zertifizierte Anwendungsempfehlung zur hygienischen Händedesinfektion vom Verbund für Angewandte Hygiene (VAH). (Suspensions- und praxisnahe Versuche)	Bakterizidie/Levurozidie	30 Sek.
	Zertifizierte Anwendungsempfehlung zur chirurgischen Händedesinfektion vom VAH. (Suspensions- und praxisnahe Versuche)	Bakterizidie/Levurozidie	1,5 Min.
EN	Wirksam nach EN Phase 2 / Stufe 2 (Praxisnahe Tests)	Hygienische Händedesinfektion (EN 1500)	30 Sek.
		Chirurgische Händedesinfektion (EN 12791)	1,5 Min.
	Begutachtet nach EN Phase 2 / Stufe 1 (Suspensionsversuche)	Bakterizidie (EN 13727)	15 Sek.
		Levurozidie (EN 13624)	15 Sek.
		Fungizidie (EN 13624)	30 Sek.
		Tuberkulozidie (EN 14348)	15 Sek.
DGHM	Begutachtete Wirksamkeiten gegenüber Bakterien (in Anlehnung an DGHM)	MRSA/EHEC Listerien/Salmonellen	30 Sek. 15 Sek.
Viren			
DVV	Wirksamkeit gegenüber Viren gemäß Deutsche Vereinigung zur Bekämpfung der Viruskrankheiten (DVV)	Begrenzte Viruzidie (inkl. HBV, HIV, HCV)	15 Sek.
		Begrenzt viruzid PLUS	1 Min.
		Viruzidie	2 Min.
	Begutachtet gegenüber behüllten Viren (in Anlehnung an DVV)	Influenza-A-Virus (aviär)	15 Sek.
		Influenza-A-Virus (human)	15 Sek.
		Herpes simplex Virus (Typ 1 und 2)	15 Sek.
		SARS-CoV	30 Sek.
		Begutachtet gegenüber unbehüllten Viren (gemäß DVV)	Adenovirus
	Begutachtet gegenüber unbehüllten Viren (in Anlehnung an DVV)	Polyomavirus	2 Min.
		Poliovirus	1 Min.
Norovirus* (unter praxisnaher Stuhlbelastung)		15 Sek.	
Rotavirus		15 Sek.	
Coxsackievirus		1 Min.	
EN	Wirksamkeit gegenüber Viren nach EN Phase 2 / Stufe 1 (Suspensionsversuche)	Begrenzt viruzid PLUS	15 Sek.
		Viruzidie (EN 14476)	15 Sek.
	Begutachtet gegenüber unbehüllten Viren nach EN Phase 2 / Stufe 1 (Suspensionsversuche)	Adenovirus (EN 14476)	15 Sek.
		Poliovirus (EN 14476)	15 Sek.
		Norovirus* (EN 14476)	15 Sek.
		Rhinovirus	30 Sek.
Listung	in Anlehnung an EN Phase 2 / Stufe 1		
RKI	Anerkanntes Mittel zur Entseuchung gem. §18 IfSG (RKI)	Bereich A - vegetative Bakterien; inkl. Mykobakterien, Pilze und Pilzsporen	30 Sek.
		Bereich begrenzt viruzid	30 Sek.
		Bereich B - behüllte und unbehüllte Viren	2 Min.



# Sterillium® Tissue

Praktische Desinfektionstücher für Hände und alkoholbeständige Flächen.

## Eigenschaften

- vielseitig einsetzbar
- praktisch für unterwegs
- hautschonend durch rückfettende Substanzen und Hautschutzkomponenten

## Anwendungsgebiete

Das Sterillium Tissue kann sowohl im professionellen als auch im privaten Bereich neben der hygienischen Händedesinfektion auch zur Desinfektion kleiner alkoholunempfindlicher Flächen eingesetzt werden.

## Wirkstoffe

Propan-2-ol 1.341,00 mg,  
Propan-1-ol 894 mg,  
Mecetroniumetilsulfat 5,96 mg

## Wirksamkeit

Bakterizid, levurozid, tuberkulozid, mykobakterizid, begrenzt viruzid, Rota- und Adenovirus

## Listung

VAH

## Zulassung

BfArM Zul.-Nr. 603.00.00

## Chemisch-physikalische Daten

pH-Wert neutral  
Dichte (bei 20 °C) ca. 0,85 g/cm<sup>3</sup>  
Flammpunkt 23,5 °C  
(DIN 51755)

## Dosierung

Bakterien und Pilze			
VAH	Zertifizierte Anwendungsempfehlung zur <b>hygienischen Händedesinfektion</b> vom Verband für Angewandte Hygiene (VAH). (Suspensions- und praxisnahe Versuche)	Bakterizid/Levurozid	30 Sek.
EN	Wirksam nach EN Phase 2 / Stufe 2 (Praxisnahe Tests) Begutachtet nach EN Phase 2 / Stufe 1 (Suspensionsversuche)	Hygienische Händedesinfektion (EN 1500)	30 Sek.
		Bakterizid (EN 13727)	15 Sek.
		Levurozid (EN 13624)	15 Sek.
		Tuberkulozid (EN 14348)	30 Sek.
	Mykobakterizid (EN 14348)	30 Sek.	
Viren			
DVV	Wirksamkeit gegenüber Viren gemäß Deutsche Vereinigung zur Bekämpfung der Viruskrankheiten (DVV) Begutachtet gegenüber <b>behüllten</b> Viren (in Anlehnung an DVV) Begutachtet gegenüber unbehüllten Viren	Begrenzte Viruzidie (inkl. HBV, HIV, HCV)	30 Sek.
		Herpes simplex Virus Typ 1 und Typ 2	15 Sek.
		Adenovirus (gemäß DVV)	1 Min.
		Rotavirus (in Anlehnung an DVV)	15 Sek.





# Pflichttexte gemäß „Heilmittelwerbegesetz“ (HWG)

**Sterillium:** *Wirkstoffe:* Propan-2-ol, Propan-1-ol, Mecetroniumtillsulfat. **Zusammensetzung:** 100 g Lösung enthalten: *Wirkstoffe:* Propan-2-ol 45,0 g, Propan-1-ol 30,0 g, Mecetroniumtillsulfat 0,2 g. *Sonstige Bestandteile:* Glycerol 85 %, Tetradecan-1-ol, Duftstoffe, Patentblau V 85 %, Gereinigtes Wasser. **Anwendungsgebiete:** Zur hygienischen und chirurgischen Händedesinfektion. Zur Hautdesinfektion vor Injektionen und Punktionen. **Gegenanzeigen:** Für die Desinfektion von Schleimhäuten nicht geeignet. Nicht in unmittelbarer Nähe der Augen oder offener Wunden anwenden. Überempfindlichkeit (Allergie) gegen einen der Inhaltsstoffe. **Nebenwirkungen:** Gelegentlich kann eine leichte Trockenheit oder Reizung der Haut auftreten. In solchen Fällen wird empfohlen, die allgemeine Hautpflege zu intensivieren. Allergische Reaktionen sind selten. **Warnhinweise:** Sterillium soll nicht bei Neu- und Frühgeborenen angewendet werden. Erst nach Auftrocknung elektrische Geräte benutzen. Nicht in Kontakt mit offenen Flammen bringen. Auch nicht in der Nähe von Zündquellen verwenden. Flammpunkt 23 °C, entzündlich. Bei bestimmungsgemäßer Verwendung des Präparates ist mit Brand- und Explosionsgefahren nicht zu rechnen. Nach Verschütten des Desinfektionsmittels sind folgende Maßnahmen zu treffen: sofortiges Aufnehmen der Flüssigkeit, Verdünnen mit viel Wasser, Lüften des Raumes sowie das Beseitigen von Zündquellen. Nicht rauchen. Im Brandfall mit Wasser, Löschpulver, Schaum oder CO<sub>2</sub> löschen. Ein etwaiges Umfüllen darf nur unter aseptischen Bedingungen (Sterilbank) erfolgen.

**Sterillium classic pure:** *Wirkstoffe:* Propan-2-ol, Propan-1-ol, Mecetroniumtillsulfat. **Zusammensetzung:** 100 g Lösung enthalten: *Wirkstoffe:* Propan-2-ol 45,0 g, Propan-1-ol 30,0 g, Mecetroniumtillsulfat 0,2 g. *Sonstige Bestandteile:* Glycerol 85 %, Tetradecan-1-ol, Gereinigtes Wasser. **Anwendungsgebiete:** Zur hygienischen und chirurgischen Händedesinfektion. Zur Hautdesinfektion vor Injektionen und Punktionen. **Gegenanzeigen:** Für die Desinfektion von Schleimhäuten nicht geeignet. Nicht in unmittelbarer Nähe der Augen oder offener Wunden anwenden. Überempfindlichkeit (Allergie) gegen einen der Wirkstoffe oder der sonstigen Bestandteile. **Nebenwirkungen:** Gelegentlich kann eine leichte Trockenheit oder Reizung der Haut auftreten. In solchen Fällen wird empfohlen, die allgemeine Hautpflege zu intensivieren. Allergische Reaktionen sind selten. **Warnhinweise:** Die Händedesinfektion dient der gezielten Vermeidung einer Infektionsübertragung z. B. in der Krankenpflege. Sterillium classic pure soll nicht bei Neu- und Frühgeborenen angewendet werden. Die Anwendung bei Säuglingen und Kleinkindern soll erst nach ärztlicher Rücksprache erfolgen. Ein Kontakt der Lösung mit den Augen muss vermieden werden. Wenn die Augen mit der Lösung in Berührung gekommen sind, sind sie bei geöffnetem Lidspalt mehrere Minuten mit fließendem Wasser zu spülen. Ein Umfüllen von einem Behältnis in ein anderes soll vermieden werden

um eine Kontamination der Lösung zu vermeiden. Wenn Umfüllen unvermeidbar ist, darf es nur unter aseptischen Bedingungen (z. B. Benutzung von sterilen Behältnissen unter Laminar Air Flow) erfolgen. Erst nach Auftrocknung elektrische Geräte benutzen. Nicht in Kontakt mit offenen Flammen bringen. Auch nicht in der Nähe von Zündquellen verwenden. Flammpunkt 23 °C, entzündlich. Bei bestimmungsgemäßer Verwendung des Präparates ist mit Brand- und Explosionsgefahren nicht zu rechnen. Nach Verschütten des Desinfektionsmittels sind folgende Maßnahmen zu treffen: sofortiges Aufnehmen der Flüssigkeit, Verdünnen mit viel Wasser, Lüften des Raumes sowie das Beseitigen von Zündquellen. Nicht rauchen. Im Brandfall mit Wasser, Löschpulver, Schaum oder CO<sub>2</sub> löschen.

**Sterillium Tissue:** *Wirkstoffe:* 2-Propanol (Ph. Eur.), 1-Propanol (Ph. Eur.), Mecetroniumtillsulfat. **Zusammensetzung:** 1 Feuchttuch aus Vlies enthält: *Wirkstoffe:* Propan-2-ol 1.341 mg, Propan-1-ol 894 mg, Mecetroniumtillsulfat 5,96 mg. *Sonstige Bestandteile:* Tetradecan-1-ol, Glycerol 85 %, Duftstoffe, Gereinigtes Wasser. **Anwendungsgebiete:** Zur hygienischen Händedesinfektion, zur Hautdesinfektion vor Injektionen und Punktionen auf talgdrüsenarmer Haut. **Gegenanzeigen:** Sterillium Tissue darf nicht angewendet werden, wenn eine Überempfindlichkeit (Allergie) gegen 2-Propanol (Ph. Eur.), 1-Propanol (Ph. Eur.), Mecetroniumtillsulfat oder einen der sonstigen Bestandteile besteht, in der unmittelbaren Nähe der Augen oder offener Wunden, bei Früh- und Neugeborenen, zur Desinfektion von Schleimhäuten. **Nebenwirkungen:** Gelegentlich kann eine leichte Trockenheit oder Reizung der Haut auftreten. In solchen Fällen wird empfohlen, die allgemeine Hautpflege zu intensivieren. Allergische Reaktionen sind selten. **Warnhinweise:** Anwendung bei Säuglingen und Kleinkindern erst nach ärztlicher Rücksprache. Berührung mit den Augen vermeiden. Bei Berührung mit den Augen sofort bei geöffnetem Lidspalt mehrere Minuten mit fließendem Wasser spülen. Elektrische Geräte erst verwenden, wenn das Mittel getrocknet ist. Von offenen Flammen fernhalten. Nicht in der Nähe von Zündquellen verwenden. Flammpunkt 23,5 °C, entzündlich. Im Brandfall mit Wasser, Feuerlöscher, Schaum oder CO<sub>2</sub> löschen.

**Sterillium med:** *Wirkstoff:* Ethanol. **Zusammensetzung:** 100 g Lösung enthalten: *Wirkstoff:* Ethanol 99 % 85,0 g, *Sonstige Bestandteile:* Butan-2-on, 1-Propanol (Ph. Eur.), Tetradecan-1-ol, Glycerol 85 %, Gereinigtes Wasser. **Anwendungsgebiete:** Zur hygienischen und chirurgischen Händedesinfektion. **Gegenanzeigen:** Nicht in unmittelbarer Nähe der Augen oder offener Wunden anwenden. Hinweis: Bei Kontakt der Lösung mit den Augen sollten die geöffneten Augen für einige Minuten mit fließendem Wasser gewaschen werden. Nicht bei Überempfindlichkeit (Allergie) gegen den Wirkstoff oder einen der sonstigen Bestandteile anwenden. **Nebenwirkungen:** Gelegentlich kann eine leichte Trockenheit oder Reizung der

Haut auftreten. In solchen Fällen wird empfohlen, die allgemeine Hautpflege zu intensivieren. Allergische Reaktionen sind selten. **Warnhinweise:** Nur äußerlich anwenden. Aufgrund des Gehaltes an Alkohol kann häufige Anwendung des Arzneimittels auf der Haut Reizungen oder Entzündungen verursachen. Nicht in Kontakt mit offenen Flammen bringen. Von Zündquellen fernhalten – nicht rauchen. Flammpunkt nach DIN 51755: ca. 16 °C, leichtentzündlich. Bei bestimmungsgemäßer Verwendung des Präparates ist mit Brand- und Explosionsgefahren nicht zu rechnen. Nach Verschütten des Desinfektionsmittels sind folgende Maßnahmen zu treffen: sofortiges Aufnehmen der Flüssigkeit, Verdünnen mit viel Wasser, Lüften des Raumes sowie das Beseitigen von Zündquellen. Im Brandfall mit Wasser, Löschpulver, Schaum oder CO<sub>2</sub> löschen. Ein etwaiges Umfüllen darf nur unter aseptischen Bedingungen (Sterilbank) erfolgen.

**Sterillium Virugard:** *Wirkstoff:* Ethanol. **Zusammensetzung:** 100 g Lösung enthalten: *Wirkstoff:* Ethanol 99 % 95,0 g. *Sonstige Bestandteile:* Butan-2-on, Glycerol, Tetradecan-1-ol, Benzin. **Anwendungsgebiete:** Hygienische und chirurgische Händedesinfektion. **Gegenanzeigen:** Nicht auf Schleimhäuten anwenden. Nicht in unmittelbarer Nähe der Augen oder offener Wunden anwenden. Überempfindlichkeit gegen Inhaltsstoffe. **Nebenwirkungen:** Selten treten leichte, diffuse Hautirritationen oder allergische Reaktionen auf. In solchen Fällen wird empfohlen, die allgemeine Hautpflege zu intensivieren. **Warnhinweise:** Nicht in Kontakt mit offenen Flammen bringen. Nicht in der Nähe von Zündquellen verwenden. Flasche nach Gebrauch verschließen. Flammpunkt nach DIN 51755: 0 °C. Leicht entzündlich. Elektrostatische Aufladung vermeiden. Mit alkoholnassen Händen nichts berühren. Nach Verschütten des Desinfektionsmittels sind folgende Maßnahmen zu treffen: Sofortiges Aufnehmen der Flüssigkeit, Verdünnen mit viel Wasser, Lüften des Raumes sowie das Beseitigen von Zündquellen. Nicht rauchen. Ein etwaiges Umfüllen darf nur unter aseptischen Bedingungen (Sterilbank) erfolgen.

BODE Chemie GmbH  
22525 Hamburg  
Melanchthonstraße 27

## Eigenverantwortliche Einreibemethode bei der Händedesinfektion



Eine wichtige Grundvoraussetzung für eine effektive Keimreduktion auf den Händen im Rahmen der hygienischen Händedesinfektion, ist die vollständige Benetzung der Haut [1].

Eine umfangreiche Studie belegt: Die eigenverantwortliche Einreibemethode erreicht eine bessere Benetzung der Hände mit Desinfektionsmittel, als die bekannten sechs Schritte nach EN 1500 [2].

Bei der eigenverantwortlichen Einreibemethode werden 3 – 5 ml Hände-Desinfektionsmittel in die trockene Hand gegeben und sorgfältig eingerieben verteilt: Für etwa 30 Sekunden und mit besonderem Augenmerk auf Fingerkuppen und Daumen [1,2].

Auch die "AKTION Saubere Hände" empfiehlt seit Ende 2011, die Hände unabhängig von festgelegten Schrittfolgen zu desinfizieren [3].

Quellen:

1. KRINKO, Händehygiene in Einrichtungen des Gesundheitswesens, Bundesgesundheitsbl (2016), 59:1189-1220.
2. Kampf, G. et al (2009). Hyg Med; 34:24–31.
3. Positionspaper „Einreibemethode“ AKTION Saubere Hände“ wissenschaftlicher Beirat, Verschiedene Version vom 30.09.2011.

# Gutachten zu den Sterillium® Produkten.

Umfassende Wirksamkeit, Hautverträglichkeit und Kompatibilität.

## Umfassende Wirksamkeit

Die Wirksamkeit der Sterillium Einreibepreparate zur hygienischen und chirurgischen Händedesinfektion wurde in zahlreichen Gutachten nach nationalen und europäischen Normen wie auch einer Reihe von Einzelgutachten umfassend untersucht. Die Prüfungen nach VAH, DGHM, EN, DVV und RKI gewährleisten ein Maximum an Sicherheit nach aktuellem Stand der Wissenschaft.

## Hautverträglichkeit

Die Verträglichkeit der Sterillium Produkte wurde in mehr als 30 internationalen klinischen Studien, Erfahrungsberichten und Gutachten belegt. Wichtig ist die Hautverträglichkeit eines Hände-Desinfektionsmittels vor allem im Hinblick auf die Anwenderakzeptanz. Je besser ein Hände-Desinfektionsmittel vom Anwender angenommen wird, desto mehr erhöht sich auch die Compliance in der Händedesinfektion, also die Bereitschaft, die Händedesinfektion indikationsgemäß durchzuführen.

## Kompatibilität

Externe Gutachten zum HARTMANN Hände Hygiene System belegen:

Die Händedesinfektion ist auch unmittelbar nach Anwendung der Hände-Pflegemittel effizient. Weder die vorherige Anwendung von Hände-Desinfektionsmitteln noch von Hände-Pflegemitteln führt zu einer signifikanten Erhöhung der Perforationshäufigkeit der Latex- bzw. Nitrilhandschuhe.



Die Gutachten zur Wirksamkeit, Hautverträglichkeit und Kompatibilität der Sterillium Produkte können beim HARTMANN Außendienstmitarbeiter angefordert werden oder bei der Experten-Hotline des BODE SCIENCE CENTER: Tel.: +49 (40)-54 00 6 -111, E-Mail: [contact@bode-science-center.com](mailto:contact@bode-science-center.com).



# Sterillium® Produkte im Überblick.

Breites Wirkungsspektrum und exzellente Hautverträglichkeit.

Sterillium® Sterillium® classic pure Sterillium® med Sterillium® Virugard Sterillium® Tissue

	Sterillium®	Sterillium® classic pure	Sterillium® med	Sterillium® Virugard	Sterillium® Tissue
<b>Wirkungsspektrum</b>	Bakterizid	✓	✓	✓	✓
	Levurozid	✓	✓	✓	✓
	Fungizid			✓	✓
	Tuberkulozid	✓	✓	✓	✓
	Mykobakterizid	✓	✓	✓	✓
	Begrenzt viruzid	✓	✓	✓	✓
	Begrenzt viruzid PLUS	✓	✓	✓	✓
	Viruzid			✓	✓
	Norovirus*	✓	✓	✓	✓
	Adenovirus	✓	✓	✓	✓
	Polyomavirus	✓	✓		✓
	Rhinovirus			✓	✓
<b>Wirkstoffe</b>	Propanol	✓	✓		✓
	Ethanol			✓	✓
	Mecetroniumetilsulfat (MES)	✓	✓		✓
<b>Eigenschaften</b>	Farbstofffrei		✓	✓	✓
	Parfümfrei		✓	✓	✓
	Speziell hautpflegend bei Allergieneigung		✓	✓	✓
<b>Haltbarkeit</b>	Im geöffneten, aber wieder fest verschlossenen Gebinde oder mit aufgeschraubter Dosierpumpe	12 Monate	12 Monate	12 Monate	12 Monate
	im Eurospender 1 plus, 1 plus Touchless und Eurospender Vario	12 Monate	12 Monate	12 Monate	12 Monate
	im Eurospender 2000	6 Monate	6 Monate	6 Monate	6 Monate
	Haltbarkeit ab Herstellung	60 Monate	60 Monate	36 Monate	36 Monate

\*getestet am murinen Norovirus (MNV)

## Die „5 Momente zur Händedesinfektion“.



Handabklatsch ohne Seifenwaschung oder Desinfektion

Mit ihrer „Clean Care is Safer Care“-Initiative startete die WHO 2005 eine weltweite Kampagne für mehr Patientensicherheit. Im Mittelpunkt steht die Verbesserung der Händedesinfektion, da diese einen direkten Einfluss auf die Übertragung pathogener Erreger hat. Für dieses Ziel wurde das Konzept der „5 Momente der Händedesinfektion“ entwickelt (1).

Das Modell zeigt eine Vielzahl an Situationen, in denen Risiken für eine Übertragung von Erregern bestehen, zusammengefasst zu 5 Gruppen. In diesen Momenten kann das Übertragungsrisiko durch eine Händedesinfektion effektiv unterbunden werden:

1. VOR Patientenkontakt
2. VOR aseptischen Tätigkeiten
3. NACH Kontakt mit potenziell infektiösen Materialien
4. NACH Patientenkontakt
5. NACH Kontakt mit der direkten Patientenumgebung

Die 5 Momente spielen sich direkt dort ab, wo Patient und medizinisches Personal zusammentreffen und bilden ein praxisnahes System, das sich auf nahezu jede Pflegesituation weltweit anwenden lässt. Dem Konzept liegen wissenschaftliche Erkenntnisse zugrunde, die es den Mitarbeitern erleichtern, die richtige Situation für eine Händedesinfektion zu erkennen. So können sich Menschen symmetrische Strukturen, wie z. B. Paare besser merken. Dies bildet sich in den VOR- und NACH-Kategorien ab. Die Reduktion auf 5 Momente entspricht zudem den 5 Fingern der Hand und sorgt für eine bessere Verknüpfung beim Erlernen der Indikationen (2).

1 WHO Guidelines for Hand Hygiene in Health Care Geneva: World Health Organization, 2009. [http://whqlibdoc.who.int/publications/2009/9789241597906\\_eng.pdf](http://whqlibdoc.who.int/publications/2009/9789241597906_eng.pdf)

2 Sax H et al. REVIEW 'My five moments for hand hygiene': a user-centred design approach to understand, train, monitor and report hand hygiene. Journal of Hospital Infection, 2007, 67 : 9-21.



# Sterillium® Bestellinformationen.

Vielfältiges Produktsystem für die alkoholische Händedesinfektion.

	Packungs- inhalt	Artikel- Nummer	PZN	Vers.-Einh. Packungen
<b>Sterillium®</b>				
<b>Klinikpackungen</b>				
Flasche	100 ml	976 610	-	45
Flasche	500 ml	976 650	-	20
Flasche	1000 ml	976 600	-	10
<b>Sterillium®</b>				
<b>Originalpackungen</b>				
Flasche	100 ml	106 610	-	45
Flasche	500 ml	106 650	00970709	20
Flasche	1000 ml	106 600	01494079	10
Kanister	5 Liter	006 690	02465200	1
<b>Sterillium® classic pure</b>				
<b>Klinikpackungen</b>				
Flasche	100 ml	975 511	-	45
Flasche	500 ml	975 512	-	20
Flasche	1000 ml	975 513	-	10
<b>Sterillium® classic pure</b>				
<b>Originalpackungen</b>				
Flasche	100 ml	975 121	04817436	45
Flasche	500 ml	975 122	04817465	20
Flasche	1000 ml	975 123	04818401	10
Kanister	5 Liter	975 125	04818418	1
<b>Sterillium® med</b>				
<b>Klinikpackungen</b>				
Flasche	100 ml	981 115	-	45
Flasche	500 ml	981 116	-	20
Flasche	1000 ml	981 117	-	10
<b>Sterillium® med</b>				
<b>Originalpackungen</b>				
Flasche	100 ml	981 112	06589241	45
Flasche	500 ml	981 113	06589258	20
Flasche	1000 ml	981 114	06589264	10
<b>Sterillium® Virugard</b>				
Flasche	100 ml	306 610	-	45
Flasche	500 ml	306 650	07243042	20
Flasche	1000 ml	306 600	07243059	10
<b>Sterillium® Tissue</b>				
Packung	10 Feuchttücher	981 229	09545362	10

PAUL HARTMANN AG  
Postfach 14 20  
89504 Heidenheim  
Deutschland

Telefon +49 7321 36-0  
Telefax +49 7321 36-3636  
info@hartmann.info

[www.hartmann.de](http://www.hartmann.de)

(01.20) 086 213/1



**Gesundheit ist  
unser Antrieb**



## Geräte und Zubehör von HARTMANN Dosierspender, Applikationshilfen und Zubehör





# Geräte und Zubehör von HARTMANN

Spendersysteme, Applikationshilfen und Schulungsinstrumente für eine sichere Hygiene und mehr Anwenderkomfort.



Die richtige Konzentration, Dosierung und Applikation von Desinfektions-, Reinigungs- und Pflegeprodukten sind grundlegende Voraussetzungen für den Erfolg von Hygienemaßnahmen.

Mit einem umfangreichen Sortiment an Spendern, Instrumentenwannen und Applikationshilfen trägt HARTMANN dazu bei, einen hohen Hygienestandard sicher zu stellen und Anwendern die Umsetzung zu erleichtern.

Das Geräte- und Zubehör-Sortiment von HARTMANN überzeugt vor allem durch qualitativ hochwertige Materialien, moderne Konstruktionen und eine lange und wartungsfreie Lebensdauer. Eine Vielzahl technischer Details sorgt für hohe Funktionalität und optimalen Anwenderkomfort.

**Im Fokus stehen dabei die Applikationshilfen für Produkte zur Händehygiene. So hat eine ausreichende Platzierung von Spendersystemen in infektionsrelevanten Bereichen einen direkten positiven Einfluss auf die Bereitschaft der Mitarbeiter, sich die Hände zu desinfizieren. Voraussetzung ist auch hier, dass die Spender funktionstüchtig und qualitativ hochwertig sind.**

HARTMANN führt ein erstklassiges und vielseitiges Spendersortiment zur Händehygiene, das von signalfarbenen Spendern über berührungslose Technik bis hin zu unterschiedlichsten Spenderkonstruktionen für jede Anforderung die passende Produktlösung bietet.

Abgerundet wird das Geräte-Sortiment zur Händehygiene durch ein Fluoreszenz-Schulungsinstrument zum Nachweis von Benetzungslücken bei der Händedesinfektion.

Die hohe Qualität der HARTMANN Geräte spiegelt sich auch bei der Vielzahl größerer und kleinerer Applikationshilfen wie Sprühköpfe und Instrumentenwannen wider, die für eine präzise und saubere Dosierung, Entnahme und Applikation von Produkten sorgen. So kann mit geringen Mitteln ein Maximum an Anwendersicherheit und Wirtschaftlichkeit erzielt werden.

Geräte und Zubehör von HARTMANN	2
<b>Dosierspender für Hände-Desinfektionsmittel, Wasch- und Pflegelotionen</b> BODE Eurospender 1 plus, BODE Eurospender 1 plus Touchless, Eurospender Safety plus Eurospender 3 flex BODE Eurospender 3, Wandhalter Plus, BODE Wandhalter, Hygiene-Tower	4-10
<b>Dosierspender für Händehygiene-Produkte im Überblick</b>	11
<b>Praktische Instrumente zur Schulung und für den Pflegealltag</b> Derma LiteCheck Box für den Fluoreszenztest mit UV-Licht, BODE Kittelflaschenhalter, Kitteluhr.	12
<b>Applikationshilfen für die Hände-, Flächen- und Instrumentenhygiene</b> Dosierpumpen, Kanisterschlüssel, Messbecher	13
<b>Zubehör für die Instrumentenaufbereitung</b> Instrumentenwannen 3 Liter, 5 Liter, 10 Liter und 30 Liter Fassungsvermögen	14
<b>Weitere Applikationshilfen für Produkte zur Flächendesinfektion</b> Wandhalter für Dosen, Flowpacks und BODE X-Wipes, Sicherungsbügel, BODE Dosierpumpen und Sprühköpfe,	15
<b>Applikation alkoholischer Fußsprays zur Fußpilzprophylaxe</b> BODE Fußsprühanlage	15

# BODE Eurospender 1 plus

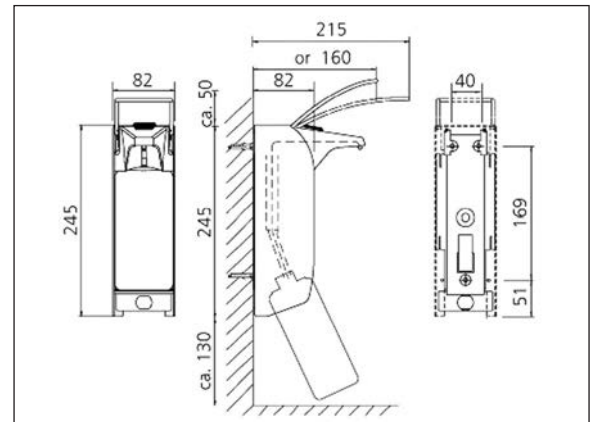
Zur Applikation von Hände-Desinfektionsmitteln, Wasch- und Pflegelotionen.

## Charakteristik

- Einfacher Pumpenwechsel durch Frontentnahme
- Zuverlässiger, robuster Metallspender für hohe Beanspruchung
- Leichte Montage selbst bei schwierigen Raumverhältnissen
- Alle marktüblichen Flaschen einsetzbar
- Einfacher und schneller Flaschenwechsel
- Einfache Bedienung und Reinigung
- Applikationsmengen einstellbar auf ca. 0,75 bis 1,5 ml je Hub
- Verfügbare Armhebel-Längen für 350/500 ml-Spender: 160 und 215 mm für 1000 ml-Spender: 160 und 225 mm
- Erhältlich als Version ohne Metallpumpe, Touchless-Variante und in Signalfarbe
- Lieferung inklusive Befestigungsmaterial und Montage-/Bedienungsanleitung

## Technische Daten

Spender für 350/500 ml-Flaschen



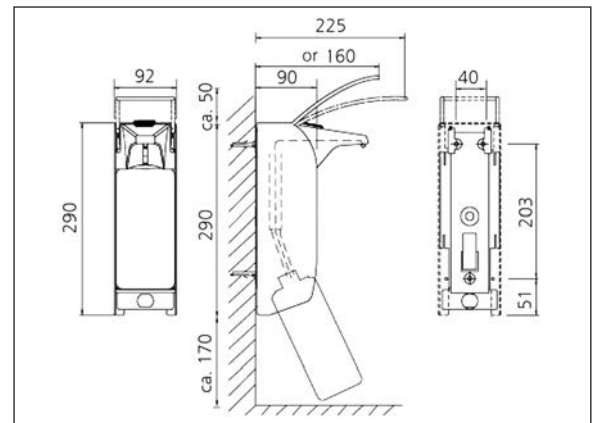
Eurospender 1 plus



Eurospender 1 plus  
Signalfarbe rot

## Technische Daten

Spender für 1000 ml-Flaschen



# BODE Eurospender 1 plus Touchless

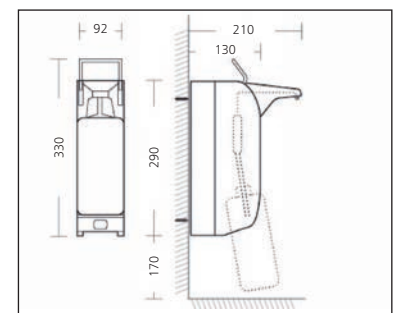
Berührungsloser Spender für Händehygiene-Produkte

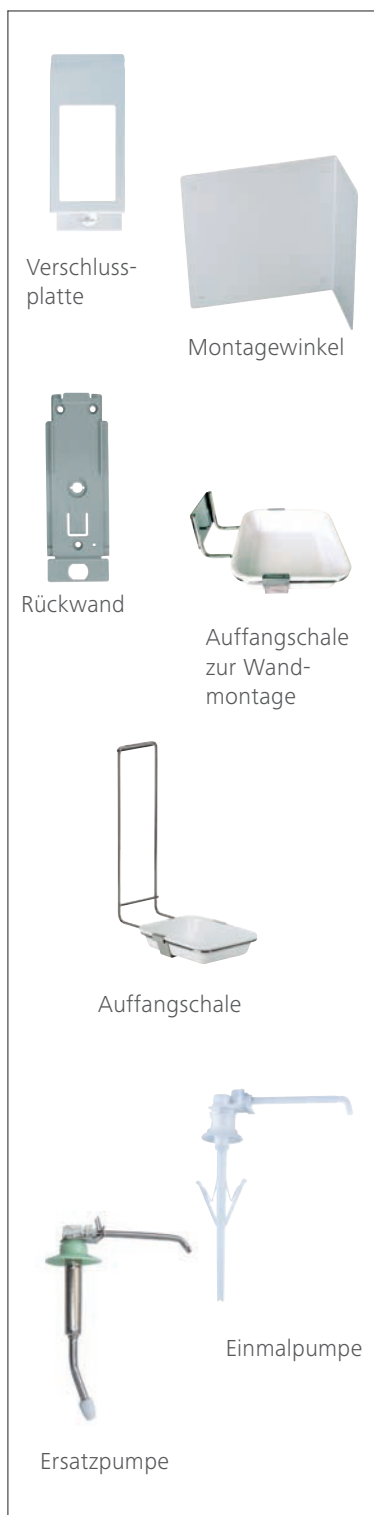
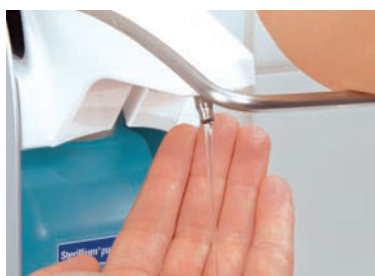
## Charakteristik

- Berührungslose Produktentnahme
- Einfacher Pumpenwechsel durch Frontentnahme
- Zuverlässiger, robuster Metallspender
- Leichte Montage selbst bei schwierigen Rumverhältnissen
- Alle marktüblichen Flaschen einsetzbar
- Einfacher und schneller Flaschenwechsel
- Einfache Bedienung und Reinigung
- Applikationsmengen einstellbar auf ca. 0,75 bis 1,5 ml je Hub
- Lieferung inklusive Batterien, Befestigungsmaterial und Montage-/Bedienungsanleitung
- Autoklavierbare Pumpe
- Lange Batterielaufzeit dank niedrigem Energieverbrauch

## Technische Daten

Spender für  
350/500/1000 ml-Flaschen





	Packungs- inhalt	Artikel- Nummer	PZN	Vers.-Einh. Packungen
<b>BODE Eurospender 1 plus</b> für 350/500 ml-Flaschen				
mit kurzem Armhebel (160 mm tief/315 mm hoch)	1 Stück	981 098	-	1
mit langem Armhebel (215 mm tief/295 mm hoch)	1 Stück	975 570	01669656	1
<b>BODE Eurospender 1 plus</b> für 1000 ml-Flaschen				
mit kurzem Armhebel (160 mm tief/360 mm hoch)	1 Stück	981 099	-	1
mit langem Armhebel (225 mm tief/340 mm hoch)	1 Stück	975 572	01670211	1
<b>BODE Eurospender 1 plus Signalfarbe rot</b>				
für 500 ml-Flaschen	1 Stück	981 251	-	1
für 1000 ml-Flaschen	1 Stück	981 252	-	1
<b>BODE Eurospender 1 plus Touchless</b>				
für 350/500 ml-Flaschen	1 Stück	981 227	-	1
für 1000 ml-Flaschen	1 Stück	981 234	-	1
<b>BODE Eurospender 1 plus ohne Pumpe</b>				
für 500 ml-Flaschen, langer Armhebel	1 Stück	981 538	-	1
für 1000 ml-Flaschen, langer Armhebel	1 Stück	981 552	-	1
<b>Ersatzteile und Zubehör</b>				
<b>Auffangschale für Eurospender 1 plus</b>				
350/500 ml	1 Stück	974 750	03540412	1
1000 ml	1 Stück	974 760	03540814	1
<b>Auffangschale für Eurospender 1plus Touchless</b>				
350/500/1000 ml	1 Stück	981 365	-	1
<b>Auffangschale zur Wandmontage</b>				
350/500/1000 ml*	1 Stück	974 762	-	1
<b>Ersatzauffangschale</b>				
350/500/1000 ml	1 Stück	981 194	-	1
<b>Ersatzpumpe für Eurospender 1 plus</b>				
350/500 ml	1 Stück	975 575	01670228	1
1000 ml	1 Stück	975 576	01796691	1
<b>Ersatzpumpe für Eurospender 1 plus Touchless</b>				
350/500 ml	1 Stück	981 258	-	1
1000 ml	1 Stück	981 249	-	1
<b>Einmalpumpe für Eurospender 1 plus und ES 1 plus touchless</b>				
350/500 ml	1 Stück	981 681	10764135	1
1000 ml	1 Stück	981 682	10763874	1
<b>Montagewinkel*</b>				
350/500 ml	1 Stück	974 870	03538504	1
1000 ml	1 Stück	974 880	03538467	1
<b>Rückwand*</b>				
350/500 ml	1 Stück	826 420	03540961	1
1000 ml	1 Stück	826 440	03538450	1
<b>Verschlussplatte**</b>				
350/500 ml	1 Stück	975 577	-	1
1000 ml	1 Stück	975 578	-	1

\* Eurospender 1 plus Touchless nur kompatibel mit 1000 ml-Variante

\*\* nicht für Eurospender 1 plus Touchless geeignet

# Eurospender Safety plus

Moderner Kunststoffspender zur Wandmontage für die Benutzung von hygienischen Einweggebinden mit vormontierter Pumpe mit langem Auslauf, welche die zeitaufwändige Aufbereitung überflüssig macht.

## Charakteristik

- Geeignet für BODE-Flaschen (500ml oder 1000 ml) mit vormontierter Einmalpumpe mit langem Auslauf\*
- Viele marktübliche Euro-Flaschen einsetzbar
- Breiter Armhebel zur einfachen und intuitiven Benutzung
- Integriertes Trick-Lock zur Diebstahlsicherung, ohne Schlüssel (Funktion nicht bei allen Mitbewerberflaschen gegeben)

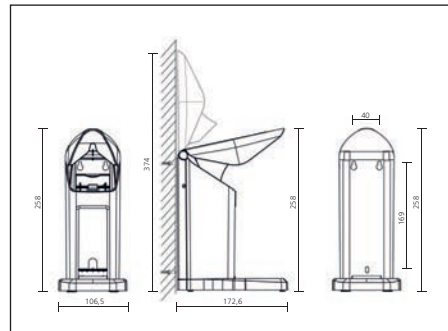
- Integrierte Auffangschale
- Nutzung als Tischspender möglich
- Glatte Oberflächen und abgerundete Kanten für eine unkomplizierte Reinigung
- Einfache und schnelle Montage durch Verschraubung oder durch Kleben
- Einfacher und schneller Flaschenwechsel
- Lieferung inkl. Befestigungsmaterial und Montage-/Bedungsanleitung

\* Die Einmalpumpe mit langem Auslauf ist nicht im Lieferumfang enthalten

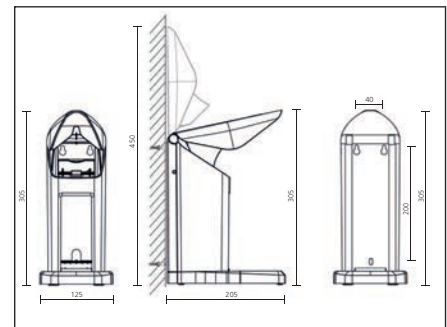


**Gut geschützt:**  
Integriertes Schloss sorgt für Diebstahlsicherheit.

Technische Daten  
Spender für 500 ml-Flaschen



Technische Daten  
Spender für 1000 ml-Flaschen



	Packungs- inhalt	Artikel nummer	PZN	Vers.-Einh. Packungen
<b>Eurospender Safety plus</b>				
für 500 ml-BODE Flaschen	1 Stück	981 467	14140207	1
für 1000 ml-BODE Flaschen	1 Stück	981 468	14140213	1
<b>Einmalpumpe mit langem Auslauf</b>				
für 500 ml-Flaschen	1 Stück	981 602	14027652	200
für 1000 ml-Flaschen	1 Stück	981 603	14027669	200



# Eurospender 3 flex

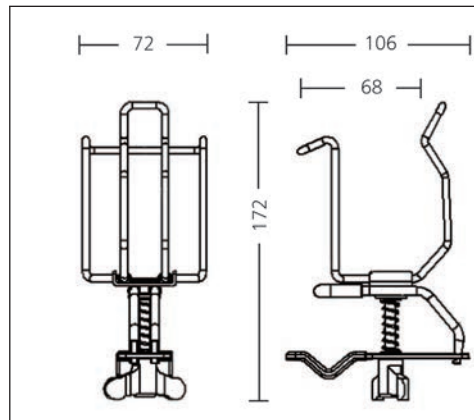
Zur Anwendung von Hände-Desinfektionsmitteln am Point-of-Care.



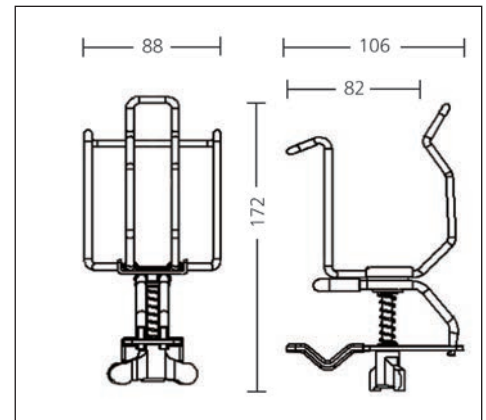
## Charakteristik

- Zuverlässige, robuste Drahtkonstruktion aus Edelstahl
- Ermöglicht vielfältige Befestigungsmöglichkeiten am Point-of-Care
- Klemme für Flächen und Rohre
- Klemme kann an der Rückseite sowie in angewinkelten Positionen an der Rückseite und am Boden befestigt werden
- Klemme kann um 360° gedreht werden
- Zur Montage/Deinstallation keine Zubehörteile oder Werkzeuge notwendig
- Geeignet für 500 ml- oder 1000 ml-BODE Flaschen
- Autoklavierbar
- Anlickbare Auffangschale separat erhältlich

## Technische Daten Spender für 500 ml-Flaschen



## Technische Daten Spender für 1000 ml-Flaschen



	Packungs- inhalt	Artikel nummer	PZN	Vers.-Einh. Packungen
<b>Eurospender 3 flex</b>				
für 500 ml-BODE Flaschen	1 Stück	981450	12143621	10
für 1000 ml-BODE Flaschen	1 Stück	981460	12143644	10
<b>Einmalpumpe mit langem Auslauf</b>				
für 500 ml-Flaschen	1 Stück	981 602	14027652	200
für 1000 ml-Flaschen	1 Stück	981 603	14027669	200
<b>Auffangschale</b>				
für Eurospender 3-Modelle und Wandhalter Plus	1 Stück	981 735	-	10



# Eurospender 2

Zur Applikation von Hände-Desinfektionsmittel direkt am Point-of-Care sowie zur Wandmontage im Flur und im OP.



### Charakteristik

- Robuster Drahtrahmen
- Armhebel (200 mm) mit flexiblem Scharnier
- Rückwand zur Wandmontage
- Edelstahlrahmen, Armhebel und Rückplatte aus rostfreiem Edelstahl, elektrolytpoliert, glatte und glänzende Oberfläche, stoßfest
- Autoklavierbar

### Technische Daten

#### Spender für 500 ml-Flaschen

- Höhe 200 mm
- Breite 90 mm
- Tiefe (inkl. Armhebel) 240 mm

### Technische Daten

#### Spender für 1000 ml-Flaschen

- Höhe 250 mm
- Breite 95 mm
- Tiefe (inkl. Armhebel) 250 mm

	Packungs- inhalt	Artikel nummer	PZN	Vers.-Einh. Packungen
<b>Eurospender 2</b>				
für 500 ml-BODE Flaschen	1 Stück	975 300	-	1
für 1000 ml-BODE Flaschen	1 Stück	974 770	-	1
<b>Einmalpumpe mit langem Auslauf</b>				
für 500 ml-Flaschen	1 Stück	981 602	14027652	200
für 1000 ml-Flaschen	1 Stück	981 603	14027669	200

# BODE Eurospender 3

Einfache Halterung für Bettrahmen aus robustem Draht.



### Charakteristik

- Geeignet für 500 ml- und 1000 ml-BODE Flaschen
- Robuste Drahtkonstruktion
- Einfache Installation und Bedienung
- Autoklavierbar
- Lieferung ohne Flasche und Pumpe
- Anklickbare Auffangschale separat erhältlich

### Technische Daten

#### BODE Eurospender 3

500 ml (H x B x T ohne Halterung) (gerade Halterung)	115 x 73 x 75 mm
1000 ml (H x B x T ohne Halterung) (gebogene Halterung)	140 x 90 x 90 mm

	Packungs- inhalt	Artikel nummer	PZN	Vers.-Einh. Packungen
<b>BODE Eurospender 3 für 500 ml-Flaschen</b>				
mit gerader Halterung	1 Stück	980 381	-	10
<b>BODE Eurospender 3 für 1000 ml-Flaschen</b>				
mit gebogener Halterung	1 Stück	981 088	-	10
<b>Einmalpumpe mit langem Auslauf</b>				
für 500 ml-Flaschen	1 Stück	981 602	14027652	200
für 1000 ml-Flaschen	1 Stück	981 603	14027669	200
<b>Auffangschale</b>				
für Eurospender 3-Modelle und Wandhalter Plus	1 Stück	981 735	-	10

# Wandhalter Plus

Stabile Halterung aus belastbarem Kunststoff.

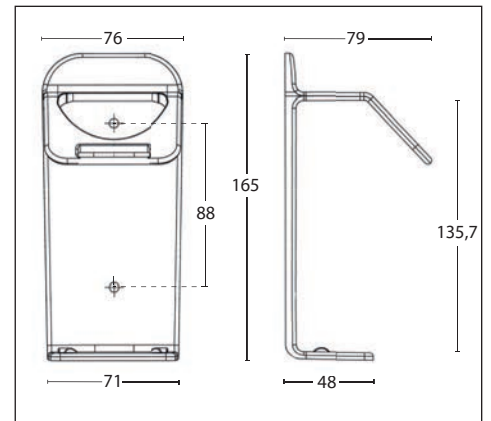


### Charakteristik

- Aus stabilem, belastbarem Kunststoff
- Einfache Anwendung und platzsparend einsetzbar
- Fester Halt der Flasche
- Geeignet für alle 350/500 ml BODE-Flaschen
- Passend für die Einmalpumpe mit langem Auslauf
- Leichter und schneller Flaschenwechsel
- Einfache und schnelle Montage durch Verschraubung oder Klebestreifen
- An Klickbare Auffangschale separat erhältlich
- Lieferumfang: Wandhalter, inklusive Befestigungsmaterial und Montage-/Bedienungsanleitung.

### Technische Daten

Spender für 350/500 ml-Flaschen



	Packungs- inhalt	Artikel nummer	PZN	Vers.-Einh. Packungen
<b>Wandhalter Plus</b> für 350/500 ml-BODE Flaschen	1 Stück	981 734	-	1
<b>Einmalpumpe mit langem Auslauf</b> für 350/500 ml-Flaschen	1 Stück	981 602	14027652	200
<b>Auffangschale</b> für Eurospender 3-Modelle und Wandhalter Plus	1 Stück	981 735	-	10

# BODE Wandhalter

Stabile Halterung aus belastbarem Kunststoff.



### Charakteristik

- Aus stabilem, belastbarem Kunststoff
- Einfache Anbringung und Reinigung
- Auch zum Abstellen von Bacillol Tissues Dosen
- Lieferung inklusive Befestigungsmaterial und Montage-/Bedienungsanleitung
- Lieferung ohne Flasche und Pumpe
- Kann auch mit mitgelieferten Klebepads an glatten Oberflächen befestigt werden



	Packungs- inhalt	Artikel nummer	PZN	Vers.-Einh. Packungen
<b>BODE Wandhalter 500</b> für 500 ml-BODE Flaschen	1 Stück	974 730	06112987	2
<b>BODE Wandhalter 1000</b> für 1000 ml-BODE Flaschen u. Dosen	1 Stück	974 740	06112970	2
<b>Einmalpumpe mit langem Auslauf</b> für 500 ml-Flaschen	1 Stück	981 602	14027652	200
für 1000 ml-Flaschen	1 Stück	981 603	14027669	200

# Hygiene Tower

Desinfektionssäule für Hände-Desinfektionsmittelspender.

## Charakteristik

- Für alle Bereiche, in denen eine Spender-Wandmontage nicht oder nur schwer möglich ist, und überall dort, wo nur ein vorübergehender Spender-Einsatz erforderlich ist
- Für verschiedene Spendersysteme geeignet\*
- Robuste und kipp sichere Bauweise ermöglicht eine bequeme und sichere Bedienung
- Einfache Installation dank vorhandener Bohrlöcher
- Pulverbeschichtete, geschlossene Oberflächen für eine einfache Reinigung
- Leichte Tropfflecken von Desinfektionsmittel sind dank der strukturierten Oberfläche nahezu unsichtbar
- Vormontierter Kantenschutz

- Prospekthalter und Rollen separat erhältlich
- Standardmäßige Auslieferung mit 4 vormontierten Gummifüßen
- Etikett "Hygienische Händedesinfektion" wird mitgeliefert
- Anlieferung im Karton (H 10 cm x B 75 cm x T 49 cm; Gewicht: ca. 16,5 kg)
- Praktische Anlieferung in 3 Teilen 2 Säulenelemente, 1 Bodenplatte
- Weiter im Lieferumfang: 1 Montageset, 1 Montageanleitung, 4 Gummifüße, Kantenschutz



## Technische Daten

Gesamthöhe	140 cm
Fuß	45 cm x 45 cm
Gewicht	16,5 kg

\* BODE Eurospender 1 plus,  
BODE Eurospender 1 plus Touchless,  
Eurospender Safety Plus, Eurospender RX5  
touchless, CleanSafe-Spender



	Packungs- inhalt	Artikel- nummer	PZN	Vers.-Einh. Packungen
<b>Hygiene-Tower</b>	1 Stück	981 076	-	1
<b>Prospekthalter für Hygiene-Tower</b>	1 Stück	981 080	-	1
<b>Tente-Rollen für Hygiene-Tower</b>	4 Stück	981 393	-	1



Prospekthalter  
(Edelstahl, matt  
pulverbeschichtet;  
Sichtfenster aus  
Plexiglas;  
Maße:  
ca. 365 x 245 x 40 mm)



Tente-Rollen  
(Set à 4 Stück, davon 2 mit  
Bremsvorrichtung)



# Dosierspender zur Händehygiene im Überblick.

Vielseitige Produktlösungen für einen hohen Hygienestandard.

	Eurospender 1 plus	Eurospender 1 plus Touchless	Eurospender Safety plus	Eurospender 3 flex	Eurospender 2	Eurospender 3	Wandhalter	Wandhalter Plus
<b>Eigenschaften</b>								
Metallspender	✓	✓		✓	✓	✓		
Kunststoffspender			✓				✓	✓
Geeignet für Hände-Desinfektionsmittel	✓	✓	✓	✓	✓	✓	✓	✓
Geeignet für Waschlotionen	✓	✓	✓	✓	✓	✓	✓	✓
Geeignet für Pflegelotionen	✓	✓						✓
Inklusive Dosierpumpe	✓	✓						
Auch in Signalfarbe erhältlich	✓							
Frontentnahme der Pumpe möglich	✓	✓						
Variable Dosiermenge	✓	✓						
Autoklavierbar	✓ <sup>(1)</sup>			✓	✓	✓		
Unterschiedliche Armlängen erhältlich	✓							
<b>Geeignet für...</b>								
... 350 ml-BODE Flaschen	✓	✓						✓
... 500 ml-BODE Flaschen	✓	✓	✓	✓	✓	✓	✓	✓
... 1000 ml-BODE Flaschen	✓	✓	✓	✓	✓	✓	✓	
<b>Zubehör und Ersatzteile</b>								
Ersatzpumpe	✓	✓						
Einmalpumpe	✓	✓	✓	✓	✓	✓	✓	✓
Verschlussplatte	✓							
Auffangschale	✓	✓	✓	✓		✓		✓
Wandplatte	✓	✓						

(1) gilt nicht bei Eurospender 1 plus in Signalfarbe rot





# Derma LiteCheck Box

Neuartiges und handliches Schulungstool für den Fluoreszenztest mit UV-Licht.



## Charakteristik

- Mit nur wenigen Handgriffen entsteht eine gebrauchsfertige UV-Box
- Platzsparende Maße
- Offen: (B x H x T)  
35 cm x 35 cm x 29,4 cm
- geschlossen: (B x H x T)  
35 cm x 35 cm x 10,8 cm

## Lieferumfang

Box, 180 cm Netzkabel, 2 Tuben Visirub, Broschüre und Kennzeichnungs-Etiketten.

## Anwendungsbereiche

Die Derma LiteCheck Box stellt in Verbindung mit Visirub conc., dem fluorisierenden Konzentrat zur Visualisierung von Benetzungslücken bei der Händedesinfektion, ein Instrument zur Kontrolle der korrekten Einreibetechnik dar.

	Packungs- inhalt	Artikel nummer	PZN	Vers.-Einh. Packungen
<b>Derma LiteCheck Box</b>				
	1 Stück	975 840	-	1
<b>Visirub</b>				
10 ml Tube	20 Stück	975 820	-	1

# BODE Kittelflaschenhalter

Händedesinfektion griffbereit für 50 ml und 100 ml-Kittelflaschen.



Optisch ansprechend und durch den festen Auszug komfortabel im Handling: Der blaue JoJo-Kittelflaschenhalter für 50 ml und 100 ml-Sterillium-Flaschen mit drehbarem Rückenclip. Damit Sie keine Zeit mehr verlieren, wenn es um den Infektions- und Produktschutz geht.



	Packungs- inhalt	Artikel nummer	PZN	Vers.-Einh. Packungen
<b>Kittelflaschenhalter</b>				
	1 Stück	981 129	-	1

# Kitteluhr

praktische Kitteluhr mit Präzisions-Quartz-Uhrwerk.



## Charakteristik

- Uhr mit Metallgehäuse und Sekundenzeiger in einer Silikonhülle
- Anstecknadel zur Befestigung an der Dienstkleidung
- Spritzwassergeschützt
- Größe: 41 x 13 x 86 mm
- Farbe: Blau

	Packungs- inhalt	Artikel nummer	PZN	Vers.-Einh. Packungen
<b>Kitteluhr</b>				
	1 Stück	981 029	-	1

# Einmalpumpen

zur Applikation von Hände-Desinfektionsmittel, Wasch- und Pflegelotion.



	Packungs- inhalt	Artikel nummer	PZN	Vers.-Einh. Packungen
<b>Einmalpumpe mit langem Auslauf</b>				
für 500 ml-Flaschen	1 Stück	981 602	14027652	200
für 1000 ml-Flaschen	1 Stück	981 603	14027669	200

## Weitere Applikationshilfen



	Packungs- inhalt	Artikel nummer	PZN	Vers.-Einh. Packungen
<b>Kanisterschlüssel</b>				
für 2 Liter-Flaschen, 5-Liter-Kanister	1 Stück	882 750	03538674	1
<b>Messbecher</b>				
	1 Stück	672 700	03650951	1

Mit umfassenden Wirksamkeitsnachweisen, der Untersuchung von Kontaminationsrisiken und der Entwicklung hochwertiger, aufeinander abgestimmter Produkte erhöhen wir die Sicherheit von Personal und Bewohnern.

Wir forschen für den Infektionsschutz. [www.bode-science-center.de](http://www.bode-science-center.de)



# Instrumentenwannen

Zubehör zur Instrumentenaufbereitung.

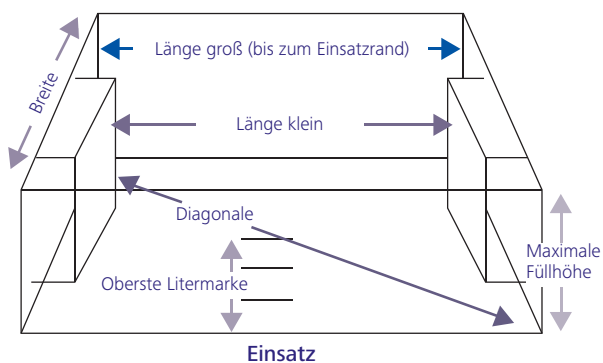


## Charakteristik

- Für das Ansetzen von Gebrauchslösungen in allen Bereichen der Industrie und der Labore
- Anwenderfreundlicher Klarsichtdeckel (5 Liter-, 10 Liter-, 30 Liter-Wanne)
- Praktischer Siebeinsatz aus weißem PVC
- Eingearbeitete Griffmulden
- In verschiedenen Größen erhältlich

## Technische Daten

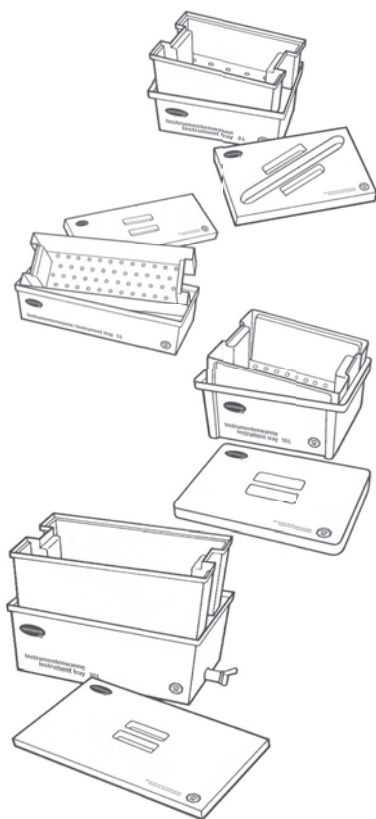
3 Liter-Wanne (Deckel mit Schlitz)	(L x B x H)	300 x 200 x 110 mm
5 Liter-Wanne	(L x B x H)	550 x 200 x 120 mm
10 Liter-Wanne	(L x B x H)	390 x 290 x 170 mm
30 Liter-Wanne (inkl. Ablaufhahn)	(L x B x H)	615 x 400 x 220 mm



## Innenmaße der Instrumentenwannen

(Alle Maße sind ungefähr und in mm angegeben.)

Instrumentenwanne	3 Liter	5 Liter	10 Liter	30 Liter
Länge bis zum Rand des Einsatzes	250	465	327	540
Länge bis zu den Griff-Einbuchtungen	192	393	257	460
Breite	160	153	245	350
Diagonale	285	475	390	630
Maximale Füllhöhe (bis zum Rand)	88	100	140	190
Höhe der höchsten Litermarke	69	65	114	148



	Packungs-inhalt	Artikel-Nummer	Vers.-Einh. Packungen
<b>Instrumentenwannen</b>			
3 Liter-Wanne (Deckel mit Schlitz)	1 Stück	882 960	1
5 Liter-Wanne	1 Stück	882 860	1
10 Liter-Wanne	1 Stück	882 940	1
30 Liter-Wanne (inkl. Ablaufhahn)	1 Stück	882 970	1
<b>Ersatzteile 3 Liter-Wanne</b>			
Sieb	1 Stück	882 670	1
Deckel	1 Stück	882 770	1
<b>Ersatzteile 5 Liter-Wanne</b>			
Sieb	1 Stück	882 680	1
Deckel	1 Stück	882 780	1
<b>Ersatzteile 10 Liter-Wanne</b>			
Sieb	1 Stück	882 700	1
Deckel	1 Stück	882 990	1
<b>Ersatzteile 30 Liter-Wanne</b>			
Sieb	1 Stück	882 690	1
Deckel	1 Stück	882 790	1
Auslaufhahn	1 Stück	882 900	1

# Wandhalter für Bacillol® Tissues

Halter für Bacillol Tissues-Dosen zur Wandverschraubung.

	Packungs- inhalt	Artikel nummer	PZN	Vers.-Einh. Packungen
<b>Wandhalter</b> für Bacillol Tissues	1 Stück	976412	09729530	1



# Flowpack Wandhalter

für die Wandanbringung von HARTMANN Flowpack-Produkten zur Flächendesinfektion.

	Packungs- inhalt	Artikel nummer	PZN	Vers.-Einh. Packungen
<b>Wandhalter</b> für Flowpacks	1 Stück	981 205	09397045	1



# BODE X-Wipes Wandhalter und Sicherungsbügel

zur Befestigung des BODE X-Wipes bzw. Bacillol Wipes Spender-Systems.

	Packungs- inhalt	Artikel nummer	PZN	Vers.-Einh. Packungen
<b>BODE X-Wipes Wandhalter</b>	1 Stück	977110	03539219	1
<b>BODE X-Wipes Sicherungsbügel</b>	1 Stück	977111	03539225	1



# BODE Pumpen und Sprühköpfe

zur Applikation und für die Sprüh-/Wischdesinfektion mit gebrauchsfertigen Flächen-Desinfektionsmitteln.

	Packungs- inhalt	Artikel nummer	PZN	Vers.-Einh. Packungen
<b>10 ml Pumpe</b>	1 Stück	812 660	03545378	1
<b>20 ml Pumpe</b>	1 Stück	812 670	03545384	1
<b>Universalsprühkopf</b>	1 Stück	815 870	02423584	1



# BODE Fußsprühanlage

Wartungsfreie, mechanische Fußdusche für die Applikation von Cutasept feet und anderer alkoholischer Produkte ohne Wasser- oder Stromanschluss.

	Packungs- inhalt	Artikel nummer	PZN	Vers.-Einh. Packungen
<b>BODE Fußsprühanlage</b>	1 Stück	810 070	-	1



**Sterillium:** *Wirkstoffe:* Propan-2-ol, Propan-1-ol, Mecetroniumetilsulfat. **Zusammensetzung:** 100 g Lösung enthalten: *Wirkstoffe:* Propan-2-ol 45,0 g, Propan-1-ol 30,0 g, Mecetroniumetilsulfat 0,2 g. *Sonstige Bestandteile:* Glycerol 85 %, Tetradecan-1-ol, Duftstoffe, Patentblau V 85 %, Gereinigtes Wasser. **Anwendungsgebiete:** Zur hygienischen und chirurgischen Händedesinfektion. Zur Hautdesinfektion vor Injektionen und Punktionen. **Gegenanzeigen:** Für die Desinfektion von Schleimhäuten nicht geeignet. Nicht in unmittelbarer Nähe der Augen oder offener Wunden anwenden. Überempfindlichkeit (Allergie) gegen einen der Inhaltsstoffe. **Nebenwirkungen:** Gelegentlich kann eine leichte Trockenheit oder Reizung der Haut auftreten. In solchen Fällen wird empfohlen, die allgemeine Hautpflege zu intensivieren. Allergische Reaktionen sind selten. **Warnhinweise:** Sterillium soll nicht bei Neu- und Frühgeborenen angewendet werden. Erst nach Auftrocknung elektrische Geräte benutzen. Nicht in Kontakt mit offenen Flammen bringen. Auch nicht in der Nähe von Zündquellen verwenden. Flammpunkt 23 °C, entzündlich. Bei bestimmungsgemäßer Verwendung des Präparates ist mit Brand- und Explosionsgefahren nicht zu rechnen. Nach Verschütten des Desinfektionsmittels sind folgende Maßnahmen zu treffen: sofortiges Aufnehmen der Flüssigkeit, Verdünnen mit viel Wasser, Lüften des Raumes sowie das Beseitigen von Zündquellen. Nicht rauchen. Im Brandfall mit Wasser, Löschpulver, Schaum oder CO<sub>2</sub> löschen. Ein etwaiges Umfüllen darf nur unter aseptischen Bedingungen (Sterilbank) erfolgen.

**Sterillium classic pure:** *Wirkstoffe:* Propan-2-ol, Propan-1-ol, Mecetroniumetilsulfat. **Zusammensetzung:** 100 g Lösung enthalten: *Wirkstoffe:* Propan-2-ol 45,0 g, Propan-1-ol 30,0 g, Mecetroniumetilsulfat 0,2 g. *Sonstige Bestandteile:* Glycerol 85 %, Tetradecan-1-ol, Gereinigtes Wasser. **Anwendungsgebiete:** Zur hygienischen und chirurgischen Händedesinfektion. Zur Hautdesinfektion vor Injektionen und Punktionen. **Gegenanzeigen:** Für die Desinfektion von Schleimhäuten nicht geeignet. Nicht in unmittelbarer Nähe der Augen oder offener Wunden anwenden. Überempfindlichkeit (Allergie) gegen einen der Wirkstoffe oder der sonstigen Bestandteile. **Nebenwirkungen:** Gelegentlich kann eine leichte Trockenheit oder Reizung der Haut auftreten. In solchen Fällen wird empfohlen, die allgemeine Hautpflege zu intensivieren. Allergische Reaktionen sind selten. **Warnhinweise:** Die Händedesinfektion dient der gezielten Vermeidung einer Infektionsübertragung z. B. in der Krankenpflege. Sterillium classic pure soll nicht bei Neu- und Frühgeborenen angewendet werden. Die Anwendung bei Säuglingen und Kleinkindern soll erst nach ärztlicher Rücksprache erfolgen. Ein Kontakt der Lösung mit den Augen muss vermieden werden. Wenn die Augen mit der Lösung in Berührung gekommen sind, sind sie bei geöffnetem Lidspalt mehrere Minuten mit fließendem Wasser zu spülen. Ein Umfüllen von einem Behältnis in ein anderes

soll vermieden werden um eine Kontamination der Lösung zu vermeiden. Wenn Umfüllen unvermeidbar ist, darf es nur unter aseptischen Bedingungen (z. B. Benutzung von sterilen Behältnissen unter Laminar Air Flow) erfolgen. Erst nach Auftrocknung elektrische Geräte benutzen. Nicht in Kontakt mit offenen Flammen bringen. Auch nicht in der Nähe von Zündquellen verwenden. Flammpunkt 23 °C, entzündlich. Bei bestimmungsgemäßer Verwendung des Präparates ist mit Brand- und Explosionsgefahren nicht zu rechnen. Nach Verschütten des Desinfektionsmittels sind folgende Maßnahmen zu treffen: sofortiges Aufnehmen der Flüssigkeit, Verdünnen mit viel Wasser, Lüften des Raumes sowie das Beseitigen von Zündquellen. Nicht rauchen. Im Brandfall mit Wasser, Löschpulver, Schaum oder CO<sub>2</sub> löschen.

**Sterillium med:** *Wirkstoff:* Ethanol. **Zusammensetzung:** 100 g Lösung enthalten: *Wirkstoff:* Ethanol 99 % 85,0 g, *Sonstige Bestandteile:* Butan-2-on, 1-Propanol (Ph. Eur.), Tetradecan-1-ol, Glycerol 85 %, Gereinigtes Wasser. **Anwendungsgebiete:** Zur hygienischen und chirurgischen Händedesinfektion. **Gegenanzeigen:** Nicht in unmittelbarer Nähe der Augen oder offener Wunden anwenden. Hinweis: Bei Kontakt der Lösung mit den Augen sollten die geöffneten Augen für einige Minuten mit fließendem Wasser gewaschen werden. Nicht bei Überempfindlichkeit (Allergie) gegen den Wirkstoff oder einen der sonstigen Bestandteile anwenden. **Nebenwirkungen:** Gelegentlich kann eine leichte Trockenheit oder Reizung der Haut auftreten. In solchen Fällen wird empfohlen, die allgemeine Hautpflege zu intensivieren. Allergische Reaktionen sind selten. **Warnhinweise:** Nur äußerlich anwenden. Aufgrund des Gehaltes an Alkohol kann häufige Anwendung des Arzneimittels auf der Haut Reizungen oder Entzündungen verursachen. Nicht in Kontakt mit offenen Flammen bringen. Von Zündquellen fernhalten – nicht rauchen. Flammpunkt nach DIN 51755: ca. 16 °C, leicht-entzündlich. Bei bestimmungsgemäßer Verwendung des Präparates ist mit Brand- und Explosionsgefahren nicht zu rechnen. Nach Verschütten des Desinfektionsmittels sind folgende Maßnahmen zu treffen: sofortiges Aufnehmen der Flüssigkeit, Verdünnen mit viel Wasser, Lüften des Raumes sowie das Beseitigen von Zündquellen. Im Brandfall mit Wasser, Löschpulver, Schaum oder CO<sub>2</sub> löschen. Ein etwaiges Umfüllen darf nur unter aseptischen Bedingungen (Sterilbank) erfolgen.

BODE Chemie GmbH  
Melanchthonstraße 27  
22525 Hamburg

*Biozidprodukte vorsichtig verwenden. Vor Gebrauch stets Etikett und Produktinformationen lesen*

PAUL HARTMANN AG  
Postfach 14 20  
89504 Heidenheim  
Deutschland

Telefon +49 7321 36-0  
Telefax +49 7321 36-3636  
info@hartmann.info

www.hartmann.de

(05.21) 843 661



Gesundheit ist  
unser Antrieb