

HARTMANN



*Erfüllt aktuelle  
KRINKO-  
Empfehlung*

Die effektive Lösung für die Händedesinfektion:

# Eurospender Safety plus

# Eurospender Safety plus:

**Aufmerksamkeitsstark:** Auffällig blauer Armhebel regt Mitarbeiter zur Händedesinfektion an.

**Anwenderfreundlich:** Breiter Armhebel ermöglicht besonders hygienische Produkt-Entnahme.

**Hygienisch sicher:** Extra langer Auslaufhahn beugt Kontaminationen durch Handkontakte vor.

**Flexibel nutzbar:** Offenes Spendersystem erlaubt herstellerunabhängigen Einsatz von Flaschen mit Einmalpumpe.

**Einfach abwischbar:** Glatte, abgerundete Oberflächen lassen sich denkbar leicht reinigen.

**Bestens aufgehoben:** Integrierte Auffangschale dient als Tropfschutz für Böden und andere Oberflächen.

**Clever konstruiert:** Gerader Boden der Auffangschale und die Anti-Rutsch-FüÙe erlauben ein sicheres Aufstellen auf glatten Oberflächen.

**Einfach montierbar:** Zusätzliches Befestigungsmaterial sowie vorhandene Bohrlöcher ermöglichen eine leichte Montage.



**Gut geschützt:** Integriertes Schloss sorgt für Diebstahlsicherheit.



# Eine Lösung – viele Vorteile

Der Eurospender Safety plus ist der erste HARTMANN Wandspender für den Einsatz mit Desinfektionsmittel-Flaschen zum Einmalgebrauch.

Mit der extra-langen Pumpe für eine hygienische und anwenderfreundliche Händehygiene rundet der neue Spender das breite Spender-Sortiment von HARTMANN optimal ab.



## Ihre Vorteile:

- Sie sparen Zeit und Kosten, da die Aufbereitung entfällt.
- Sie genießen mehr Komfort, da das Kontaminationsrisiko und das Tropfen des Produkts minimiert werden.
- Sie profitieren, weil ein einfacher Wechsel der Einmalflasche und -pumpe die Händehygiene Compliance fördert.
- Sie sind unabhängig, da Gebinde unterschiedlicher Hersteller kompatibel sind.

## Einmalsystem für eine einfache Händehygiene

Der Eurospender Safety plus erfüllt die aktuellen KRINKO-Empfehlungen\*:

- Erlaubt die Bestückung mit Einmalgebinden
- Ermöglicht die Verwendung von Gebinden unterschiedlicher Hersteller
- Vermeidet die mikrobielle Kontamination des Pumpkopfes

\*Händehygiene in Einrichtungen des Gesundheitswesens. Empfehlung der Kommission für Krankenhaushygiene und Infektionsprävention (KRINKO) beim Robert Koch-Institut (RKI). Bundesgesundheitsbl. 2016, 59:1189-1220.



# Optimal aufgestellt: Mit dem Evolutionskonzept der Händehygiene

Verbessern Sie gezielt den Spender-Einsatz in Gesundheitseinrichtungen:  
Mit dem Modul 2 des Evolutionskonzepts, welches neben einem kompletten Spendersortiment auch Checklisten zur Spenderplatzierung und Reminder für den Arbeitsplatz bietet.

Wenden Sie sich für weitere Informationen an Ihren HARTMANN-Berater.



inhalt	Packungsnummer	Artikel	PZN Packungen	Vers.-Einh.
<b>Eurodispenser Safety plus</b>				
für 500 ml-BODE Flaschen	1 Stück	981 467	14140207	1
für 1000 ml-BODE Flaschen	1 Stück	981 468	14140213	1
<b>Einmal-Pumpe mit langem Auslauf</b>				
für 500 ml-Flaschen	1 Stück	981 602	14027652	200
für 1000 ml-BODE Flaschen	1 Stück	981 603	14027669	200

Pflichttexte gemäß Heilmittelwerbegesetz (HWG)

**Sterillium med:** Wirkstoff: Ethanol. **Zusammensetzung:** 100 g Lösung enthalten: Wirkstoff: Ethanol 99 % 85,0 g, Sonstige Bestandteile: Butan-2-on, 1-Propanol (Ph. Eur.), Tetradecan-1-ol, Glycerol 85 %, Gereinigtes Wasser. **Anwendungsgebiete:** Zur hygienischen und chirurgischen Händedesinfektion. **Gegenanzeigen:** Nicht in unmittelbarer Nähe der Augen oder offener Wunden anwenden. Hinweis: Bei Kontakt der Lösung mit den Augen sollten die geöffneten Augen für einige Minuten mit fließendem Wasser gewaschen werden. Nicht bei Überempfindlichkeit (Allergie) gegen den Wirkstoff oder einen der sonstigen Bestandteile anwenden. **Nebenwirkungen:** Gelegentlich kann eine leichte Trockenheit oder Reizung der Haut auftreten. In solchen Fällen wird empfohlen, die allgemeine Hautpflege zu intensivieren. Allergische Reaktionen sind selten. **Warnhinweise:** Nur äußerlich anwenden. Aufgrund des Gehaltes an Alkohol kann häufige Anwendung des Arzneimittels auf der Haut Reizungen oder Entzündungen verursachen. Nicht in Kontakt mit offenen Flammen bringen. Von Zündquellen fernhalten – nicht rauchen. Flammpunkt nach DIN 51755: ca. 16 °C, leicht-entzündlich. Bei bestimmungsgemäßer Verwendung des Präparates ist mit Brand- und Explosionsgefahren nicht zu rechnen. Nach Verschütten des Desinfektionsmittels sind folgende Maßnahmen zu treffen: sofortiges Aufnehmen der Flüssigkeit, Verdünnen mit viel Wasser, Lüften des Raumes sowie das Beseitigen von Zündquellen. Im Brandfall mit Wasser, Löschpulver, Schaum oder CO<sub>2</sub>-löschen. Ein etwaiges Umfüllen darf nur unter aseptischen Bedingungen (Sterilbank) erfolgen.

BODE Chemie GmbH, Melanchthonstraße 27, 22525 Hamburg

PAUL HARTMANN AG  
Postfach 14 20  
89504 Heidenheim  
Deutschland

Telefon +49 7321 36-0  
Telefax +49 7321 36-3636  
info@hartmann.info

www.hartmann.de

844125 (04/18)



Gesundheit ist  
unser Antrieb

## Geräte und Zubehör von HARTMANN Dosierspender, Applikationshilfen und Zubehör



# Geräte und Zubehör von HARTMANN

Spendersysteme, Applikationshilfen und Schulungsinstrumente für eine sichere Hygiene und mehr Anwenderkomfort.



Die richtige Konzentration, Dosierung und Applikation von Desinfektions-, Reinigungs- und Pflegeprodukten sind grundlegende Voraussetzungen für den Erfolg von Hygienemaßnahmen.

Mit einem umfangreichen Sortiment an Spendern, Instrumentenwannen und Applikationshilfen trägt HARTMANN dazu bei, einen hohen Hygienestandard sicher zu stellen und Anwendern die Umsetzung zu erleichtern.

Das Geräte- und Zubehör-Sortiment von HARTMANN überzeugt vor allem durch qualitativ hochwertige Materialien, moderne Konstruktionen und eine lange und wartungsfreie Lebensdauer. Eine Vielzahl technischer Details sorgt für hohe Funktionalität und optimalen Anwenderkomfort.

**Im Fokus stehen dabei die Applikationshilfen für Produkte zur Händehygiene. So hat eine ausreichende Platzierung von Spendersystemen in infektionsrelevanten Bereichen einen direkten positiven Einfluss auf die Bereitschaft der Mitarbeiter, sich die Hände zu desinfizieren. Voraussetzung ist auch hier, dass die Spender funktionstüchtig und qualitativ hochwertig sind.**

HARTMANN führt ein erstklassiges und vielseitiges Spendersortiment zur Händehygiene, das von signalfarbenen Spendern über berührungslose Technik bis hin zu unterschiedlichsten Spenderkonstruktionen für jede Anforderung die passende Produktlösung bietet.

Abgerundet wird das Geräte-Sortiment zur Händehygiene durch ein Fluoreszenz-Schulungsinstrument zum Nachweis von Benetzungslücken bei der Händedesinfektion.

Die hohe Qualität der HARTMANN Geräte spiegelt sich auch bei der Vielzahl größerer und kleinerer Applikationshilfen wie Sprühköpfe und Instrumentenwannen wider, die für eine präzise und saubere Dosierung, Entnahme und Applikation von Produkten sorgen. So kann mit geringen Mitteln ein Maximum an Anwendersicherheit und Wirtschaftlichkeit erzielt werden.

Geräte und Zubehör von HARTMANN	2
<b>Dosierspender für Hände-Desinfektionsmittel, Wasch- und Pflegelotionen</b> BODE Eurospender 1 plus, BODE Eurospender 1 plus Touchless, Eurospender Safety plus Eurospender 3 flex BODE Eurospender 3, Wandhalter Plus, BODE Wandhalter, Hygiene-Tower	4-10
<b>Dosierspender für Händehygiene-Produkte im Überblick</b>	11
<b>Praktische Instrumente zur Schulung und für den Pflegealltag</b> Derma LiteCheck Box für den Fluoreszenztest mit UV-Licht, BODE Kittelflaschenhalter, Kitteluhr.	12
<b>Applikationshilfen für die Hände-, Flächen- und Instrumentenhygiene</b> Dosierpumpen, Kanisterschlüssel, Messbecher	13
<b>Zubehör für die Instrumentenaufbereitung</b> Instrumentenwannen 3 Liter, 5 Liter, 10 Liter und 30 Liter Fassungsvermögen	14
<b>Weitere Applikationshilfen für Produkte zur Flächendesinfektion</b> Wandhalter für Dosen, Flowpacks und BODE X-Wipes, Sicherungsbügel, BODE Dosierpumpen und Sprühköpfe,	15
<b>Applikation alkoholischer Fußsprays zur Fußpilzprophylaxe</b> BODE Fußsprühanlage	15

# BODE Eurospender 1 plus

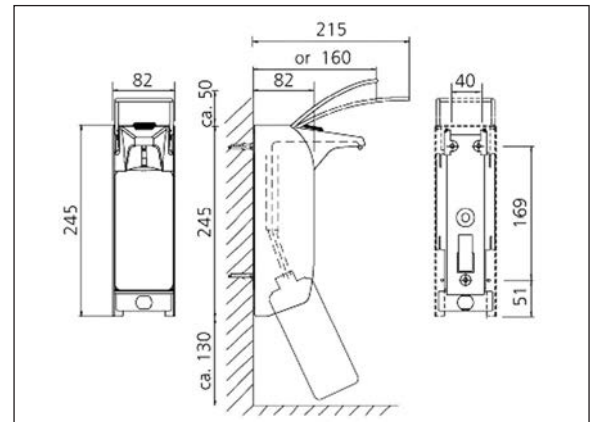
Zur Applikation von Hände-Desinfektionsmitteln, Wasch- und Pflegelotionen.

## Charakteristik

- Einfacher Pumpenwechsel durch Frontentnahme
- Zuverlässiger, robuster Metallspender für hohe Beanspruchung
- Leichte Montage selbst bei schwierigen Raumverhältnissen
- Alle marktüblichen Flaschen einsetzbar
- Einfacher und schneller Flaschenwechsel
- Einfache Bedienung und Reinigung
- Applikationsmengen einstellbar auf ca. 0,75 bis 1,5 ml je Hub
- Verfügbare Armhebel-Längen für 350/500 ml-Spender: 160 und 215 mm für 1000 ml-Spender: 160 und 225 mm
- Erhältlich als Version ohne Metallpumpe, Touchless-Variante und in Signalfarbe
- Lieferung inklusive Befestigungsmaterial und Montage-/Bedienungsanleitung

## Technische Daten

Spender für 350/500 ml-Flaschen



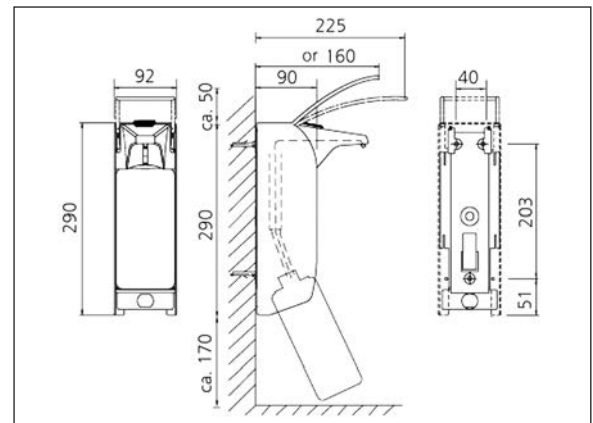
Eurospender 1 plus



Eurospender 1 plus  
Signalfarbe rot

## Technische Daten

Spender für 1000 ml-Flaschen



# BODE Eurospender 1 plus Touchless

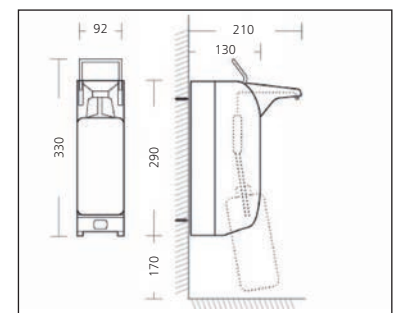
Berührungsloser Spender für Händehygiene-Produkte

## Charakteristik

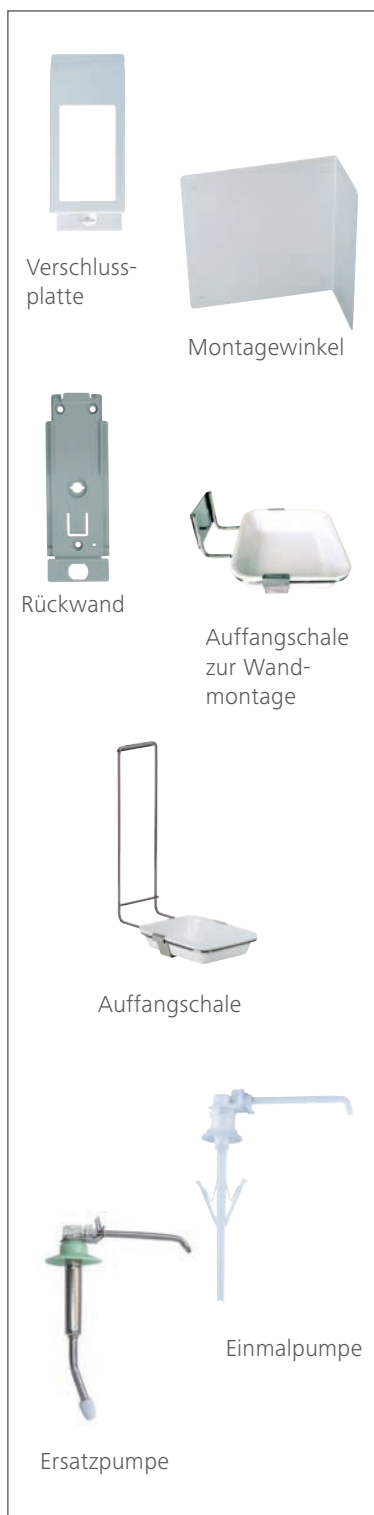
- Berührungslose Produktentnahme
- Einfacher Pumpenwechsel durch Frontentnahme
- Zuverlässiger, robuster Metallspender
- Leichte Montage selbst bei schwierigen Rumverhältnissen
- Alle marktüblichen Flaschen einsetzbar
- Einfacher und schneller Flaschenwechsel
- Einfache Bedienung und Reinigung
- Applikationsmengen einstellbar auf ca. 0,75 bis 1,5 ml je Hub
- Lieferung inklusive Batterien, Befestigungsmaterial und Montage-/Bedienungsanleitung
- Autoklavierbare Pumpe
- Lange Batterielaufzeit dank niedrigem Energieverbrauch

## Technische Daten

Spender für  
350/500/1000 ml-Flaschen







	Packungs- inhalt	Artikel- Nummer	PZN	Vers.-Einh. Packungen
<b>BODE Eurospender 1 plus</b> für 350/500 ml-Flaschen				
mit kurzem Armhebel (160 mm tief/315 mm hoch)	1 Stück	981 098	-	1
mit langem Armhebel (215 mm tief/295 mm hoch)	1 Stück	975 570	01669656	1
<b>BODE Eurospender 1 plus</b> für 1000 ml-Flaschen				
mit kurzem Armhebel (160 mm tief/360 mm hoch)	1 Stück	981 099	-	1
mit langem Armhebel (225 mm tief/340 mm hoch)	1 Stück	975 572	01670211	1
<b>BODE Eurospender 1 plus Signalfarbe rot</b>				
für 500 ml-Flaschen	1 Stück	981 251	-	1
für 1000 ml-Flaschen	1 Stück	981 252	-	1
<b>BODE Eurospender 1 plus Touchless</b>				
für 350/500 ml-Flaschen	1 Stück	981 227	-	1
für 1000 ml-Flaschen	1 Stück	981 234	-	1
<b>BODE Eurospender 1 plus ohne Pumpe</b>				
für 500 ml-Flaschen, langer Armhebel	1 Stück	981 538	-	1
für 1000 ml-Flaschen, langer Armhebel	1 Stück	981 552	-	1
<b>Ersatzteile und Zubehör</b>				
<b>Auffangschale für Eurospender 1 plus</b>				
350/500 ml	1 Stück	974 750	03540412	1
1000 ml	1 Stück	974 760	03540814	1
<b>Auffangschale für Eurospender 1plus Touchless</b>				
350/500/1000 ml	1 Stück	981 365	-	1
<b>Auffangschale zur Wandmontage</b>				
350/500/1000 ml*	1 Stück	974 762	-	1
<b>Ersatzauffangschale</b>				
350/500/1000 ml	1 Stück	981 194	-	1
<b>Ersatzpumpe für Eurospender 1 plus</b>				
350/500 ml	1 Stück	975 575	01670228	1
1000 ml	1 Stück	975 576	01796691	1
<b>Ersatzpumpe für Eurospender 1 plus Touchless</b>				
350/500 ml	1 Stück	981 258	-	1
1000 ml	1 Stück	981 249	-	1
<b>Einmalpumpe für Eurospender 1 plus und ES 1 plus touchless</b>				
350/500 ml	1 Stück	981 681	10764135	1
1000 ml	1 Stück	981 682	10763874	1
<b>Montagewinkel*</b>				
350/500 ml	1 Stück	974 870	03538504	1
1000 ml	1 Stück	974 880	03538467	1
<b>Rückwand*</b>				
350/500 ml	1 Stück	826 420	03540961	1
1000 ml	1 Stück	826 440	03538450	1
<b>Verschlussplatte**</b>				
350/500 ml	1 Stück	975 577	-	1
1000 ml	1 Stück	975 578	-	1

\* Eurospender 1 plus Touchless nur kompatibel mit 1000 ml-Variante

\*\* nicht für Eurospender 1 plus Touchless geeignet

# Eurospender Safety plus

Moderner Kunststoffspender zur Wandmontage für die Benutzung von hygienischen Einweggebinden mit vormontierter Pumpe mit langem Auslauf, welche die zeitaufwändige Aufbereitung überflüssig macht.

## Charakteristik

- Geeignet für BODE-Flaschen (500ml oder 1000 ml) mit vormontierter Einmalpumpe mit langem Auslauf\*
- Viele marktübliche Euro-Flaschen einsetzbar
- Breiter Armhebel zur einfachen und intuitiven Benutzung
- Integriertes Trick-Lock zur Diebstahlsicherung, ohne Schlüssel (Funktion nicht bei allen Mitbewerberflaschen gegeben)

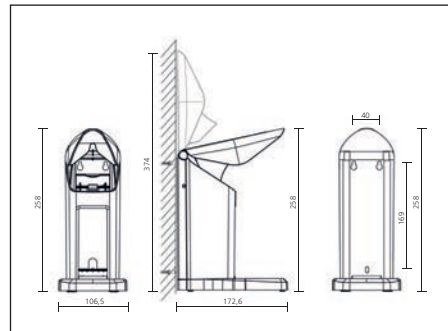
- Integrierte Auffangschale
- Nutzung als Tischspender möglich
- Glatte Oberflächen und abgerundete Kanten für eine unkomplizierte Reinigung
- Einfache und schnelle Montage durch Verschraubung oder durch Kleben
- Einfacher und schneller Flaschenwechsel
- Lieferung inkl. Befestigungsmaterial und Montage-/Bedungsanleitung

\* Die Einmalpumpe mit langem Auslauf ist nicht im Lieferumfang enthalten

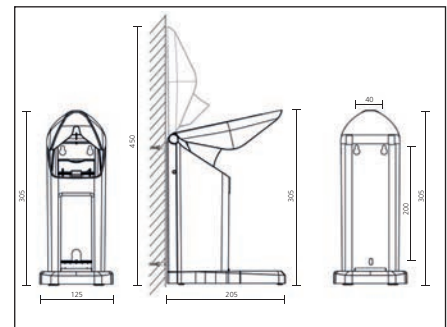


**Gut geschützt:**  
Integriertes Schloss sorgt für Diebstahlsicherheit.

Technische Daten  
Spender für 500 ml-Flaschen



Technische Daten  
Spender für 1000 ml-Flaschen



	Packungs- inhalt	Artikel nummer	PZN	Vers.-Einh. Packungen
<b>Eurospender Safety plus</b>				
für 500 ml-BODE Flaschen	1 Stück	981 467	14140207	1
für 1000 ml-BODE Flaschen	1 Stück	981 468	14140213	1
<b>Einmalpumpe mit langem Auslauf</b>				
für 500 ml-Flaschen	1 Stück	981 602	14027652	200
für 1000 ml-Flaschen	1 Stück	981 603	14027669	200

# Eurospender 3 flex

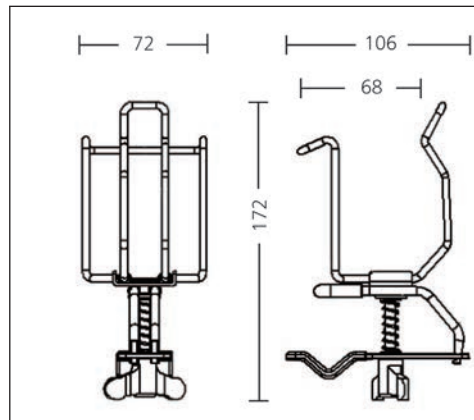
Zur Anwendung von Hände-Desinfektionsmitteln am Point-of-Care.



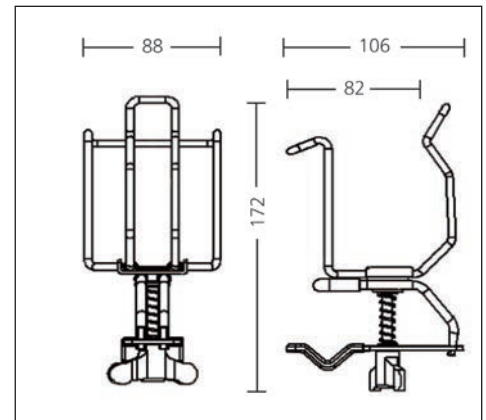
## Charakteristik

- Zuverlässige, robuste Drahtkonstruktion aus Edelstahl
- Ermöglicht vielfältige Befestigungsmöglichkeiten am Point-of-Care
- Klemme für Flächen und Rohre
- Klemme kann an der Rückseite sowie in angewinkelten Positionen an der Rückseite und am Boden befestigt werden
- Klemme kann um 360° gedreht werden
- Zur Montage/Deinstallation keine Zubehörteile oder Werkzeuge notwendig
- Geeignet für 500 ml- oder 1000 ml-BODE Flaschen
- Autoklavierbar
- Anlickbare Auffangschale separat erhältlich

## Technische Daten Spender für 500 ml-Flaschen



## Technische Daten Spender für 1000 ml-Flaschen



	Packungs- inhalt	Artikel nummer	PZN	Vers.-Einh. Packungen
<b>Eurospender 3 flex</b>				
für 500 ml-BODE Flaschen	1 Stück	981450	12143621	10
für 1000 ml-BODE Flaschen	1 Stück	981460	12143644	10
<b>Einmalpumpe mit langem Auslauf</b>				
für 500 ml-Flaschen	1 Stück	981 602	14027652	200
für 1000 ml-Flaschen	1 Stück	981 603	14027669	200
<b>Auffangschale</b>				
für Eurospender 3-Modelle und Wandhalter Plus	1 Stück	981 735	-	10



# Eurospender 2

Zur Applikation von Hände-Desinfektionsmittel direkt am Point-of-Care sowie zur Wandmontage im Flur und im OP.



### Charakteristik

- Robuster Drahtrahmen
- Armhebel (200 mm) mit flexiblem Scharnier
- Rückwand zur Wandmontage
- Edelstahlrahmen, Armhebel und Rückplatte aus rostfreiem Edelstahl, elektrolytpoliert, glatte und glänzende Oberfläche, stoßfest
- Autoklavierbar

### Technische Daten

#### Spender für 500 ml-Flaschen

- Höhe 200 mm
- Breite 90 mm
- Tiefe (inkl. Armhebel) 240 mm

### Technische Daten

#### Spender für 1000 ml-Flaschen

- Höhe 250 mm
- Breite 95 mm
- Tiefe (inkl. Armhebel) 250 mm

	Packungs- inhalt	Artikel nummer	PZN	Vers.-Einh. Packungen
<b>Eurospender 2</b>				
für 500 ml-BODE Flaschen	1 Stück	975 300	-	1
für 1000 ml-BODE Flaschen	1 Stück	974 770	-	1
<b>Einmalpumpe mit langem Auslauf</b>				
für 500 ml-Flaschen	1 Stück	981 602	14027652	200
für 1000 ml-Flaschen	1 Stück	981 603	14027669	200

# BODE Eurospender 3

Einfache Halterung für Bettrahmen aus robustem Draht.



### Charakteristik

- Geeignet für 500 ml- und 1000 ml-BODE Flaschen
- Robuste Drahtkonstruktion
- Einfache Installation und Bedienung
- Autoklavierbar
- Lieferung ohne Flasche und Pumpe
- Anklickbare Auffangschale separat erhältlich

### Technische Daten

#### BODE Eurospender 3

500 ml (H x B x T ohne Halterung) (gerade Halterung)	115 x 73 x 75 mm
1000 ml (H x B x T ohne Halterung) (gebogene Halterung)	140 x 90 x 90 mm

	Packungs- inhalt	Artikel nummer	PZN	Vers.-Einh. Packungen
<b>BODE Eurospender 3 für 500 ml-Flaschen</b>				
mit gerader Halterung	1 Stück	980 381	-	10
<b>BODE Eurospender 3 für 1000 ml-Flaschen</b>				
mit gebogener Halterung	1 Stück	981 088	-	10
<b>Einmalpumpe mit langem Auslauf</b>				
für 500 ml-Flaschen	1 Stück	981 602	14027652	200
für 1000 ml-Flaschen	1 Stück	981 603	14027669	200
<b>Auffangschale</b>				
für Eurospender 3-Modelle und Wandhalter Plus	1 Stück	981 735	-	10

# Wandhalter Plus

Stabile Halterung aus belastbarem Kunststoff.

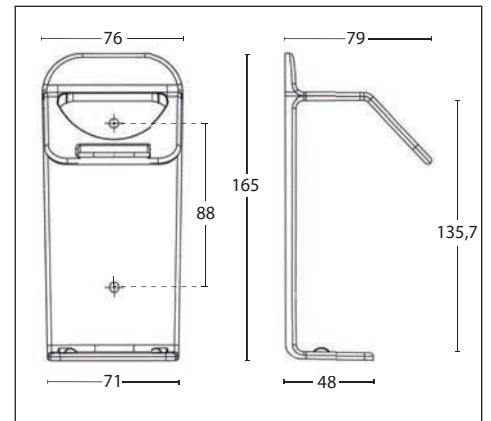


### Charakteristik

- Aus stabilem, belastbarem Kunststoff
- Einfache Anwendung und platzsparend einsetzbar
- Fester Halt der Flasche
- Geeignet für alle 350/500 ml BODE-Flaschen
- Passend für die Einmalpumpe mit langem Auslauf
- Leichter und schneller Flaschenwechsel
- Einfache und schnelle Montage durch Verschraubung oder Klebestreifen
- Anklickbare Auffangschale separat erhältlich
- Lieferumfang: Wandhalter, inklusive Befestigungsmaterial und Montage-/Bedienungsanleitung.

### Technische Daten

Spender für 350/500 ml-Flaschen



	Packungs- inhalt	Artikel nummer	PZN	Vers.-Einh. Packungen
<b>Wandhalter Plus</b> für 350/500 ml-BODE Flaschen	1 Stück	981 734	-	1
<b>Einmalpumpe mit langem Auslauf</b> für 350/500 ml-Flaschen	1 Stück	981 602	14027652	200
<b>Auffangschale</b> für Eurospender 3-Modelle und Wandhalter Plus	1 Stück	981 735	-	10

# BODE Wandhalter

Stabile Halterung aus belastbarem Kunststoff.



### Charakteristik

- Aus stabilem, belastbarem Kunststoff
- Einfache Anbringung und Reinigung
- Auch zum Abstellen von Bacillol Tissues Dosen
- Lieferung inklusive Befestigungsmaterial und Montage-/Bedienungsanleitung
- Lieferung ohne Flasche und Pumpe
- Kann auch mit mitgelieferten Klebepads an glatten Oberflächen befestigt werden



	Packungs- inhalt	Artikel nummer	PZN	Vers.-Einh. Packungen
<b>BODE Wandhalter 500</b> für 500 ml-BODE Flaschen	1 Stück	974 730	06112987	2
<b>BODE Wandhalter 1000</b> für 1000 ml-BODE Flaschen u. Dosen	1 Stück	974 740	06112970	2
<b>Einmalpumpe mit langem Auslauf</b> für 500 ml-Flaschen	1 Stück	981 602	14027652	200
für 1000 ml-Flaschen	1 Stück	981 603	14027669	200

# Hygiene Tower

Desinfektionssäule für Hände-Desinfektionsmittelspender.

## Charakteristik

- Für alle Bereiche, in denen eine Spender-Wandmontage nicht oder nur schwer möglich ist, und überall dort, wo nur ein vorübergehender Spender-Einsatz erforderlich ist
- Für verschiedene Spendersysteme geeignet\*
- Robuste und kipp sichere Bauweise ermöglicht eine bequeme und sichere Bedienung
- Einfache Installation dank vorhandener Bohrlöcher
- Pulverbeschichtete, geschlossene Oberflächen für eine einfache Reinigung
- Leichte Tropfflecken von Desinfektionsmittel sind dank der strukturierten Oberfläche nahezu unsichtbar
- Vormontierter Kantenschutz

- Prospekthalter und Rollen separat erhältlich
- Standardmäßige Auslieferung mit 4 vormontierten Gummifüßen
- Etikett "Hygienische Händedesinfektion" wird mitgeliefert
- Anlieferung im Karton (H 10 cm x B 75 cm x T 49 cm; Gewicht: ca. 16,5 kg)
- Praktische Anlieferung in 3 Teilen 2 Säulenelemente, 1 Bodenplatte
- Weiter im Lieferumfang: 1 Montageset, 1 Montageanleitung, 4 Gummifüße, Kantenschutz



## Technische Daten

Gesamthöhe	140 cm
Fuß	45 cm x 45 cm
Gewicht	16,5 kg

\* BODE Eurospender 1 plus,  
BODE Eurospender 1 plus Touchless,  
Eurospender Safety Plus, Eurospender RX5  
touchless, CleanSafe-Spender



	Packungs- inhalt	Artikel- nummer	PZN	Vers.-Einh. Packungen
<b>Hygiene-Tower</b>	1 Stück	981 076	-	1
<b>Prospekthalter für Hygiene-Tower</b>	1 Stück	981 080	-	1
<b>Tente-Rollen für Hygiene-Tower</b>	4 Stück	981 393	-	1



Prospekthalter  
(Edelstahl, matt  
pulverbeschichtet;  
Sichtfenster aus  
Plexiglas;  
Maße:  
ca. 365 x 245 x 40 mm)



Tente-Rollen  
(Set à 4 Stück, davon 2 mit  
Bremsvorrichtung)

# Dosierspender zur Händehygiene im Überblick.

Vielseitige Produktlösungen für einen hohen Hygienestandard.

	Eurospender 1 plus	Eurospender 1 plus Touchless	Eurospender Safety plus	Eurospender 3 flex	Eurospender 2	Eurospender 3	Wandhalter	Wandhalter Plus
<b>Eigenschaften</b>								
Metallspender	✓	✓		✓	✓	✓		
Kunststoffspender			✓				✓	✓
Geeignet für Hände-Desinfektionsmittel	✓	✓	✓	✓	✓	✓	✓	✓
Geeignet für Waschlotionen	✓	✓	✓	✓	✓	✓	✓	✓
Geeignet für Pflegelotionen	✓	✓						✓
Inklusive Dosierpumpe	✓	✓						
Auch in Signalfarbe erhältlich	✓							
Frontentnahme der Pumpe möglich	✓	✓						
Variable Dosiermenge	✓	✓						
Autoklavierbar	✓ <sup>(1)</sup>			✓	✓	✓		
Unterschiedliche Armlängen erhältlich	✓							
<b>Geeignet für...</b>								
... 350 ml-BODE Flaschen	✓	✓						✓
... 500 ml-BODE Flaschen	✓	✓	✓	✓	✓	✓	✓	✓
... 1000 ml-BODE Flaschen	✓	✓	✓	✓	✓	✓	✓	
<b>Zubehör und Ersatzteile</b>								
Ersatzpumpe	✓	✓						
Einmalpumpe	✓	✓	✓	✓	✓	✓	✓	✓
Verschlussplatte	✓							
Auffangschale	✓	✓	✓	✓		✓		✓
Wandplatte	✓	✓						

(1) gilt nicht bei Eurospender 1 plus in Signalfarbe rot



# Derma LiteCheck Box

Neuartiges und handliches Schulungstool für den Fluoreszenztest mit UV-Licht.



## Charakteristik

- Mit nur wenigen Handgriffen entsteht eine gebrauchsfertige UV-Box
- Platzsparende Maße
- Offen: (B x H x T)  
35 cm x 35 cm x 29,4 cm
- geschlossen: (B x H x T)  
35 cm x 35 cm x 10,8 cm

## Lieferumfang

Box, 180 cm Netzkabel, 2 Tuben Visirub, Broschüre und Kennzeichnungs-Etiketten.

## Anwendungsbereiche

Die Derma LiteCheck Box stellt in Verbindung mit Visirub conc., dem fluorisierenden Konzentrat zur Visualisierung von Benetzungslücken bei der Händedesinfektion, ein Instrument zur Kontrolle der korrekten Einreibetechnik dar.

	Packungs- inhalt	Artikel nummer	PZN	Vers.-Einh. Packungen
<b>Derma LiteCheck Box</b>				
	1 Stück	975 840	-	1
<b>Visirub</b>				
10 ml Tube	20 Stück	975 820	-	1

# BODE Kittelflaschenhalter

Händedesinfektion griffbereit für 50 ml und 100 ml-Kittelflaschen.



Optisch ansprechend und durch den festen Auszug komfortabel im Handling: Der blaue JoJo-Kittelflaschenhalter für 50 ml und 100 ml-Sterillium-Flaschen mit drehbarem Rückenclip. Damit Sie keine Zeit mehr verlieren, wenn es um den Infektions- und Produktschutz geht.



	Packungs- inhalt	Artikel nummer	PZN	Vers.-Einh. Packungen
<b>Kittelflaschenhalter</b>				
	1 Stück	981 129	-	1

# Kitteluhr

praktische Kitteluhr mit Präzisions-Quartz-Uhrwerk.



## Charakteristik

- Uhr mit Metallgehäuse und Sekundenzeiger in einer Silikonhülle
- Anstecknadel zur Befestigung an der Dienstkleidung
- Spritzwassergeschützt
- Größe: 41 x 13 x 86 mm
- Farbe: Blau

	Packungs- inhalt	Artikel nummer	PZN	Vers.-Einh. Packungen
<b>Kitteluhr</b>				
	1 Stück	981 029	-	1



# Einmalpumpen

zur Applikation von Hände-Desinfektionsmittel, Wasch- und Pflegelotion.



	Packungs- inhalt	Artikel nummer	PZN	Vers.-Einh. Packungen
<b>Einmalpumpe mit langem Auslauf</b>				
für 500 ml-Flaschen	1 Stück	981 602	14027652	200
für 1000 ml-Flaschen	1 Stück	981 603	14027669	200

## Weitere Applikationshilfen



	Packungs- inhalt	Artikel nummer	PZN	Vers.-Einh. Packungen
<b>Kanisterschlüssel</b>				
für 2 Liter-Flaschen, 5-Liter-Kanister	1 Stück	882 750	03538674	1
<b>Messbecher</b>				
	1 Stück	672 700	03650951	1

Mit umfassenden Wirksamkeitsnachweisen, der Untersuchung von Kontaminationsrisiken und der Entwicklung hochwertiger, aufeinander abgestimmter Produkte erhöhen wir die Sicherheit von Personal und Bewohnern.

Wir forschen für den Infektionsschutz. [www.bode-science-center.de](http://www.bode-science-center.de)



# Instrumentenwannen

Zubehör zur Instrumentenaufbereitung.

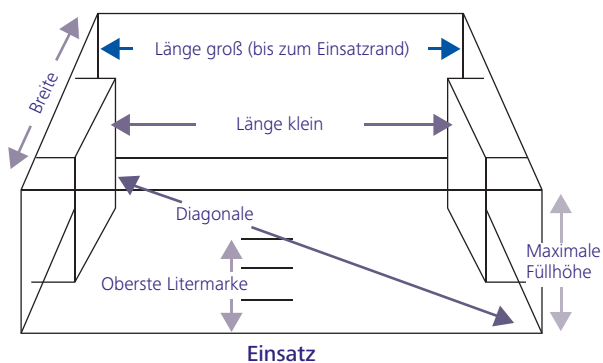


## Charakteristik

- Für das Ansetzen von Gebrauchslösungen in allen Bereichen der Industrie und der Labore
- Anwenderfreundlicher Klarsichtdeckel (5 Liter-, 10 Liter-, 30 Liter-Wanne)
- Praktischer Siebeinsatz aus weißem PVC
- Eingearbeitete Griffmulden
- In verschiedenen Größen erhältlich

## Technische Daten

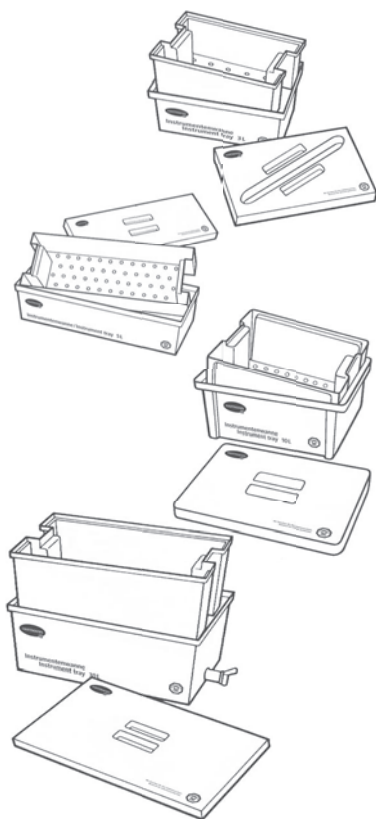
3 Liter-Wanne (Deckel mit Schlitz)	(L x B x H)	300 x 200 x 110 mm
5 Liter-Wanne	(L x B x H)	550 x 200 x 120 mm
10 Liter-Wanne	(L x B x H)	390 x 290 x 170 mm
30 Liter-Wanne (inkl. Ablaufhahn)	(L x B x H)	615 x 400 x 220 mm



## Innenmaße der Instrumentenwannen

(Alle Maße sind ungefähr und in mm angegeben.)

Instrumentenwanne	3 Liter	5 Liter	10 Liter	30 Liter
Länge bis zum Rand des Einsatzes	250	465	327	540
Länge bis zu den Griff-Einbuchtungen	192	393	257	460
Breite	160	153	245	350
Diagonale	285	475	390	630
Maximale Füllhöhe (bis zum Rand)	88	100	140	190
Höhe der höchsten Litermarke	69	65	114	148



	Packungs-inhalt	Artikel-Nummer	Vers.-Einh. Packungen
<b>Instrumentenwannen</b>			
3 Liter-Wanne (Deckel mit Schlitz)	1 Stück	882 960	1
5 Liter-Wanne	1 Stück	882 860	1
10 Liter-Wanne	1 Stück	882 940	1
30 Liter-Wanne (inkl. Ablaufhahn)	1 Stück	882 970	1
<b>Ersatzteile 3 Liter-Wanne</b>			
Sieb	1 Stück	882 670	1
Deckel	1 Stück	882 770	1
<b>Ersatzteile 5 Liter-Wanne</b>			
Sieb	1 Stück	882 680	1
Deckel	1 Stück	882 780	1
<b>Ersatzteile 10 Liter-Wanne</b>			
Sieb	1 Stück	882 700	1
Deckel	1 Stück	882 990	1
<b>Ersatzteile 30 Liter-Wanne</b>			
Sieb	1 Stück	882 690	1
Deckel	1 Stück	882 790	1
Auslaufhahn	1 Stück	882 900	1

# Wandhalter für Bacillol® Tissues

Halter für Bacillol Tissues-Dosen zur Wandverschraubung.

	Packungs- inhalt	Artikel nummer	PZN	Vers.-Einh. Packungen
<b>Wandhalter</b> für Bacillol Tissues	1 Stück	976412	09729530	1



# Flowpack Wandhalter

für die Wandanbringung von HARTMANN Flowpack-Produkten zur Flächendesinfektion.

	Packungs- inhalt	Artikel nummer	PZN	Vers.-Einh. Packungen
<b>Wandhalter</b> für Flowpacks	1 Stück	981 205	09397045	1



# BODE X-Wipes Wandhalter und Sicherungsbügel

zur Befestigung des BODE X-Wipes bzw. Bacillol Wipes Spender-Systems.

	Packungs- inhalt	Artikel nummer	PZN	Vers.-Einh. Packungen
<b>BODE X-Wipes Wandhalter</b>	1 Stück	977110	03539219	1
<b>BODE X-Wipes Sicherungsbügel</b>	1 Stück	977111	03539225	1



# BODE Pumpen und Sprühköpfe

zur Applikation und für die Sprüh-/Wischdesinfektion mit gebrauchsfertigen Flächen-Desinfektionsmitteln.

	Packungs- inhalt	Artikel nummer	PZN	Vers.-Einh. Packungen
<b>10 ml Pumpe</b>	1 Stück	812 660	03545378	1
<b>20 ml Pumpe</b>	1 Stück	812 670	03545384	1
<b>Universalsprühkopf</b>	1 Stück	815 870	02423584	1



# BODE Fußsprühanlage

Wartungsfreie, mechanische Fußdusche für die Applikation von Cutasept feet und anderer alkoholischer Produkte ohne Wasser- oder Stromanschluss.

	Packungs- inhalt	Artikel nummer	PZN	Vers.-Einh. Packungen
<b>BODE Fußsprühanlage</b>	1 Stück	810 070	-	1



**Sterillium:** *Wirkstoffe:* Propan-2-ol, Propan-1-ol, Mecetroniumetilsulfat. **Zusammensetzung:** 100 g Lösung enthalten: *Wirkstoffe:* Propan-2-ol 45,0 g, Propan-1-ol 30,0 g, Mecetroniumetilsulfat 0,2 g. *Sonstige Bestandteile:* Glycerol 85 %, Tetradecan-1-ol, Duftstoffe, Patentblau V 85 %, Gereinigtes Wasser. **Anwendungsgebiete:** Zur hygienischen und chirurgischen Händedesinfektion. Zur Hautdesinfektion vor Injektionen und Punktionen. **Gegenanzeigen:** Für die Desinfektion von Schleimhäuten nicht geeignet. Nicht in unmittelbarer Nähe der Augen oder offener Wunden anwenden. Überempfindlichkeit (Allergie) gegen einen der Inhaltsstoffe. **Nebenwirkungen:** Gelegentlich kann eine leichte Trockenheit oder Reizung der Haut auftreten. In solchen Fällen wird empfohlen, die allgemeine Hautpflege zu intensivieren. Allergische Reaktionen sind selten. **Warnhinweise:** Sterillium soll nicht bei Neu- und Frühgeborenen angewendet werden. Erst nach Auftrocknung elektrische Geräte benutzen. Nicht in Kontakt mit offenen Flammen bringen. Auch nicht in der Nähe von Zündquellen verwenden. Flammpunkt 23 °C, entzündlich. Bei bestimmungsgemäßer Verwendung des Präparates ist mit Brand- und Explosionsgefahren nicht zu rechnen. Nach Verschütten des Desinfektionsmittels sind folgende Maßnahmen zu treffen: sofortiges Aufnehmen der Flüssigkeit, Verdünnen mit viel Wasser, Lüften des Raumes sowie das Beseitigen von Zündquellen. Nicht rauchen. Im Brandfall mit Wasser, Löschpulver, Schaum oder CO<sub>2</sub> löschen. Ein etwaiges Umfüllen darf nur unter aseptischen Bedingungen (Sterilbank) erfolgen.

**Sterillium classic pure:** *Wirkstoffe:* Propan-2-ol, Propan-1-ol, Mecetroniumetilsulfat. **Zusammensetzung:** 100 g Lösung enthalten: *Wirkstoffe:* Propan-2-ol 45,0 g, Propan-1-ol 30,0 g, Mecetroniumetilsulfat 0,2 g. *Sonstige Bestandteile:* Glycerol 85 %, Tetradecan-1-ol, Gereinigtes Wasser. **Anwendungsgebiete:** Zur hygienischen und chirurgischen Händedesinfektion. Zur Hautdesinfektion vor Injektionen und Punktionen. **Gegenanzeigen:** Für die Desinfektion von Schleimhäuten nicht geeignet. Nicht in unmittelbarer Nähe der Augen oder offener Wunden anwenden. Überempfindlichkeit (Allergie) gegen einen der Wirkstoffe oder der sonstigen Bestandteile. **Nebenwirkungen:** Gelegentlich kann eine leichte Trockenheit oder Reizung der Haut auftreten. In solchen Fällen wird empfohlen, die allgemeine Hautpflege zu intensivieren. Allergische Reaktionen sind selten. **Warnhinweise:** Die Händedesinfektion dient der gezielten Vermeidung einer Infektionsübertragung z. B. in der Krankenpflege. Sterillium classic pure soll nicht bei Neu- und Frühgeborenen angewendet werden. Die Anwendung bei Säuglingen und Kleinkindern soll erst nach ärztlicher Rücksprache erfolgen. Ein Kontakt der Lösung mit den Augen muss vermieden werden. Wenn die Augen mit der Lösung in Berührung gekommen sind, sind sie bei geöffnetem Lidspalt mehrere Minuten mit fließendem Wasser zu spülen. Ein Umfüllen von einem Behältnis in ein anderes

soll vermieden werden um eine Kontamination der Lösung zu vermeiden. Wenn Umfüllen unvermeidbar ist, darf es nur unter aseptischen Bedingungen (z. B. Benutzung von sterilen Behältnissen unter Laminar Air Flow) erfolgen. Erst nach Auftrocknung elektrische Geräte benutzen. Nicht in Kontakt mit offenen Flammen bringen. Auch nicht in der Nähe von Zündquellen verwenden. Flammpunkt 23 °C, entzündlich. Bei bestimmungsgemäßer Verwendung des Präparates ist mit Brand- und Explosionsgefahren nicht zu rechnen. Nach Verschütten des Desinfektionsmittels sind folgende Maßnahmen zu treffen: sofortiges Aufnehmen der Flüssigkeit, Verdünnen mit viel Wasser, Lüften des Raumes sowie das Beseitigen von Zündquellen. Nicht rauchen. Im Brandfall mit Wasser, Löschpulver, Schaum oder CO<sub>2</sub> löschen.

**Sterillium med:** *Wirkstoff:* Ethanol. **Zusammensetzung:** 100 g Lösung enthalten: *Wirkstoff:* Ethanol 99 % 85,0 g, *Sonstige Bestandteile:* Butan-2-on, 1-Propanol (Ph. Eur.), Tetradecan-1-ol, Glycerol 85 %, Gereinigtes Wasser. **Anwendungsgebiete:** Zur hygienischen und chirurgischen Händedesinfektion. **Gegenanzeigen:** Nicht in unmittelbarer Nähe der Augen oder offener Wunden anwenden. Hinweis: Bei Kontakt der Lösung mit den Augen sollten die geöffneten Augen für einige Minuten mit fließendem Wasser gewaschen werden. Nicht bei Überempfindlichkeit (Allergie) gegen den Wirkstoff oder einen der sonstigen Bestandteile anwenden. **Nebenwirkungen:** Gelegentlich kann eine leichte Trockenheit oder Reizung der Haut auftreten. In solchen Fällen wird empfohlen, die allgemeine Hautpflege zu intensivieren. Allergische Reaktionen sind selten. **Warnhinweise:** Nur äußerlich anwenden. Aufgrund des Gehaltes an Alkohol kann häufige Anwendung des Arzneimittels auf der Haut Reizungen oder Entzündungen verursachen. Nicht in Kontakt mit offenen Flammen bringen. Von Zündquellen fernhalten – nicht rauchen. Flammpunkt nach DIN 51755: ca. 16 °C, leicht-entzündlich. Bei bestimmungsgemäßer Verwendung des Präparates ist mit Brand- und Explosionsgefahren nicht zu rechnen. Nach Verschütten des Desinfektionsmittels sind folgende Maßnahmen zu treffen: sofortiges Aufnehmen der Flüssigkeit, Verdünnen mit viel Wasser, Lüften des Raumes sowie das Beseitigen von Zündquellen. Im Brandfall mit Wasser, Löschpulver, Schaum oder CO<sub>2</sub> löschen. Ein etwaiges Umfüllen darf nur unter aseptischen Bedingungen (Sterilbank) erfolgen.

BODE Chemie GmbH  
Melanchthonstraße 27  
22525 Hamburg

*Biozidprodukte vorsichtig verwenden. Vor Gebrauch stets Etikett und Produktinformationen lesen*

PAUL HARTMANN AG  
Postfach 14 20  
89504 Heidenheim  
Deutschland

Telefon +49 7321 36-0  
Telefax +49 7321 36-3636  
info@hartmann.info

www.hartmann.de

(05.21) 843 661



Gesundheit ist  
unser Antrieb

# Hochwirksames Hände-Desinfektionsgel Sterillium® Gel pure



# Sterillium® Gel pure

Hochwirksames Hände-Desinfektionsgel mit umfassendem Wirkspektrum und bewährtem feuchtigkeitsspendenden Pflegekomplex.



## Charakteristik

- breites Wirkungsspektrum gegen Bakterien, Pilze und Viren
- Norovirus-Wirksamkeit innerhalb der hygienischen Händedesinfektion
- begrenzt viruzid PLUS
- erhöht die Hautfeuchtigkeit bei regelmäßiger Anwendung<sup>1)</sup>
- farbstoff- und parfümfrei
- hinterlässt keine klebrigen Rückstände

<sup>1)</sup> Kampf G, Muscatiello M, Häntschel D, Rudolf M. 2002 Dermal tolerance and effect on skin hydration of new ethanol-based hand gel. Journal of Hospital Infection; 52: 297-301.

## Anwendung

Sterillium Gel pure eignet sich zur hygienischen und chirurgischen Händedesinfektion für die besonders empfindliche Haut. Sterillium Gel pure wird – unabhängig von Wasser und Waschbecken – in allen hygiene-relevanten Bereichen des Gesundheitswesens, der Industrie, bei der Heimdialyse und auf Reisen zur Vorbeugung von Infektionen eingesetzt.

## Wirkstoff pro 100g

Ethanol 85,0 g

## Wirksamkeit

Bakterizid, levurozid, fungizid, tuberkulozid, mykobakterizid, begrenzt viruzid (inkl. HBV, HIV, HCV), begrenzt viruzid PLUS, viruzid

## Listung

VAH, IHO-Desinfektionsmittelliste

## Chemisch-physikalische Daten

Aussehen viskos, klar, transparent  
 Dichte (bei 20 °C) ca. 0,82 g/cm<sup>3</sup>  
 Flammpunkt 17,1 °C (gem. EN ISO 3679)

## Dosierung

### Bakterien und Pilze

VAH	Zertifizierte Anwendungsempfehlung zur <b>hygienischen Händedesinfektion</b> vom Verband für Angewandte Hygiene (VAH). (Suspensions- und praxisnahe Versuche)	Bakterizidie/Levurozidie	30 Sek.
	Zertifizierte Anwendungsempfehlung zur <b>chirurgischen Händedesinfektion</b> vom (VAH). (Suspensions- und praxisnahe Versuche)	Bakterizidie/Levurozidie	1,5 Min.
EN	Wirksam nach EN Phase 2 / Stufe 2 (Praxisnahe Tests)	Hygienische Händedesinfektion (EN 1500)	30 Sek.
		Chirurgische Händedesinfektion (EN 12791)	1,5 Min.
	Begutachtet nach EN Phase 2 / Stufe 1 (Suspensionsversuche)	Bakterizidie (EN 13727)	15 Sek.
		Levurozidie (EN 13624)	15 Sek.
		Fungizidie (EN 13624)	30 Sek.
		Tuberkulozidie (EN 14348)	15 Sek.
Mykobakterizidie (EN 14348)	15 Sek.		

### Viren

DVV	Wirksamkeit gegenüber Viren gemäß Deutsche Vereinigung zur Bekämpfung der Viruskrankheiten (DVV)	Begrenzte Viruzidie (inkl. HBV, HIV, HCV)	15 Sek.
	Begutachtet gegenüber unbehüllten Viren (in Anlehnung an DVV)	Norovirus	15 Sek.
EN	Wirksamkeit gegenüber Viren nach EN Phase 2 / Stufe 1 (Suspensionsversuche)	Begrenzte Viruzidie (EN 14476)	15 Sek.
		Begrenzt viruzid PLUS (EN 14476)	1 Min.
		Viruzid (EN 14476)	1 Min.
	Begutachtet gegenüber unbehüllten Viren nach EN Phase 2 / Stufe 1 (Suspensionsversuche)	Adenovirus (EN 14476)	1 Min.
		Poliovirus (EN 14476)	30 Sek.
		Norovirus (EN 14476)	15 Sek.



# Überkopf-Format für höchste Hygienesicherheit.

Das Hände-Desinfektionsgel Sterillium® Gel pure CleanSafe in praktischer Überkopfflasche.

Ein hochwertiges Hände-Desinfektionsgel zeichnet sich durch eine zuverlässige Wirksamkeit, eine hohe Hautverträglichkeit und vor allem dadurch aus, dass es keine klebrigen Rückstände hinterlässt.

Mit seinem Hände-Desinfektionsgel Sterillium Gel pure in der kollabierbaren 1000 ml-Überkopfflasche bietet HARTMANN ein Format, das nicht nur diesen Anspruch erfüllt, sondern zudem ein einfaches Gesamtsystem mit hoher hygienischer Sicherheit.

Durch die vormontierte Einweg-Dosierpumpe wird ein Maximum an Hygienesicherheit erreicht. Der Rücksaug-effekt der integrierten Clean-Tip Technologie ermöglicht zudem eine tropfenfreie Produktentnahme.



## Compliance hängt von Hautverträglichkeit des Hände-Desinfektionsmittels ab

Die Wirksamkeit von Händehygiene-Maßnahmen und damit die Verhütung von nosokomialen Infektionen werden maßgeblich von der Einhaltung der Händehygiene-Richtlinien bestimmt. Da sich das Pflegepersonal sehr häufig am Tag die Hände desinfizieren muss, hängt die Compliance wiederum stark von hautfreundlichen Produkten ab.

Für Pflegekräfte besteht seit langem der Bedarf nach alkoholischen Hände-Desinfektionsmitteln mit positiver Wirkung auf die Haut. Es wurde gezeigt, dass ein sorgfältig formuliertes alkoholisches Handgel mit hautpflegenden Substanzen kein

Sensibilisierungs- oder Irritationspotenzial besitzt. Ganz im Gegenteil: Bei wiederholter Anwendung kann es die Hautfeuchtigkeit verglichen mit unbehandelter Haut sogar signifikant erhöhen (1).

Bei der Produktwahl sind daher nicht nur die Wirksamkeit und ein angemessener Preis zu berücksichtigen, sondern auch die Akzeptanz durch das Personal, da diese die Compliance fördert.

1 Kampf G, Muscatiello M, Häntschel D, Rudolf M. Dermal tolerance and effect on skin hydration of a new ethanol-based hand gel. Journal of Hospital Infection 2002; 52:297-301



### Erhöhung der Hautfeuchtigkeit

Es wird immer wieder bestätigt, dass Alkohole gegenüber normaler bzw. antiseptischer Seife viele Vorteile besitzen. Einige Gele (z.B. Sterillium Gel) haben nach wiederholter Anwendung eine signifikant hautbefeuchtende Wirkung und können so dabei helfen, die Händehygiene-Compliance zu steigern (1).

Wir forschen für den Infektionsschutz. [www.bode-science-center.de](http://www.bode-science-center.de)





	Packungs- inhalt	Artikel- Nummer	Vers.-Einh. Packungen
<b>Sterillium® Gel pure Originalpackungen</b>			
Flasche	100 ml	981 451	45
Flasche	475 ml	981 452	20
Flasche	1000 ml	981 453	10
<b>Sterillium® Gel pure CleanSafe</b>			
Flasche mit vormontierter Dosierpumpe	1000 ml	981 454	10

	Packungs- inhalt	Artikel- Nummer	Vers.-Einh. Packungen
<b>Spender CleanSafe für Sterillium® Gel pure CleanSafe</b>			
CleanSafe touchless*	1 Stück	981 444	1
CleanSafe basic	1 Stück	981 445	1
CleanSafe extra touchless*	1 Stück	981 446	1
CleanSafe extra	1 Stück	981 447	1

\* Batterien für die sofortige Inbetriebnahme im Lieferumfang enthalten.

*Desinfektionsmittel vorsichtig verwenden.  
Vor Gebrauch stets Etikett und Produktinformationen lesen.*

PAUL HARTMANN AG  
Postfach 14 20  
89504 Heidenheim  
Deutschland

Telefon +49 7321 36-0  
Telefax +49 7321 36-3636  
info@hartmann.info

[www.hartmann.de](http://www.hartmann.de)

(11/20) 844062

Mehr Informationen unter  
0800 7245109\*

\* Kostenfrei aus dem dt. Festnetz und Mobilfunknetz.



**Gesundheit ist  
unser Antrieb**